

Specyfikacja Warunków Zamówienia (SWZ)

dla zamówienia sektorowego

objętego ustawą Prawo zamówień publicznych

w trybie przetargu nieograniczonego

pn: Dostawa zespołów i elementów wykonawczych sterujących hydrauliki sterowniczej do sekcji obudów zmechanizowanych dla Oddziałów Polskiej

Grupy Górniczej S.A. - nr grupy 295-15

nr sprawy 702600191

Spis treści

Część I. Zamawiający.....	3
Część II. Postępowanie.....	3
Część III. Przedmiot zamówienia.....	3
Część IV. Oferty częściowe.....	4
Część V. Kwalifikacja podmiotowa wykonawców.....	4
Część VI. Wykonawcy występujący wspólnie (konsorcjum).....	5
Część VII. Udostępnienie zasobów.....	6
Część VIII. JEDZ. Podmiotowe środki dowodowe.....	6
Część IX. Termin realizacji zamówienia i dostawy oraz wymagany okres gwarancji.....	8
Część X. Wadium.....	9
Część XI. Opis sposobu przygotowania oferty.....	10
Część XII. Miejsce, termin składania i otwarcia ofert oraz termin związania ofertą.....	12
Część XIII. Informacja o środkach komunikacji elektronicznej oraz wymaganiach technicznych i organizacyjnych sporządzania, wysyłania i odbierania korespondencji.....	12
Część XIV. Opis sposobu obliczenia ceny.....	12
Część XV. Kryteria oceny ofert.....	13
Część XVI. Aukcja elektroniczna.....	13
Część XVII. Kolejność podejmowania czynności przez zamawiającego.....	14
Część XVIII. Zabezpieczenie należytego wykonania umowy.....	14
Część XIX. Istotne postanowienia umowy.....	14
Część XX. Warunki płatności.....	15
Część XXI. Sposób wyliczenia cen jednostkowych i wartości zamówienia najkorzystniejszej oferty.....	15
Część XXII. Formalności, jakie muszą zostać dopełnione po wyborze oferty w celu zawarcia umowy w sprawie zamówienia publicznego.....	15
Część XXIII. Pouczenie o środkach ochrony prawnej.....	15
Wykaz załączników.....	16

Część I. Zamawiający.**Polska Grupa Górnicza S.A.**

KRS 0000709363, NIP: 634-283-47-28, REGON: 360615984, nr rejestrowy BDO 000014704

Adres: 40 - 039 Katowice, ul. Powstańców 30

Adres strony internetowej: www.pgg.pl

Adres strony internetowej prowadzonego postępowania:

<https://www.pgg.pl/strefa-korporacyjna/dostawcy/profil-nabywcy/przetargi>

Kontakt mailowy przez platformę EFO

Adres platformy EFO: <https://efo.coig.biz>

Infolinia: 32 716 99 99

Godziny pracy: od poniedziałku do piątku od 6³⁰ do 14³⁰

Centrala Polskiej Grupy Górniczej S.A.

40-039 Katowice, ul. Powstańców 30

Część II. Postępowanie.

1. Postępowanie o udzielenie zamówienia sektorowego prowadzone jest w trybie przetargu nieograniczonego na podstawie przepisów ustawy z dnia 11 września 2019 r. Prawo zamówień publicznych (Dz.U. poz. 2019 ze zm.), zwanej dalej ustawą Pzp.
2. Postępowanie jest prowadzone w języku polskim.
3. Obowiązek informacyjny wynikający z artykułu 13 i 14 Rozporządzenia Parlamentu Europejskiego i Rady z dnia 27 kwietnia 2016 roku w sprawie ochrony osób fizycznych w związku z przetwarzaniem danych osobowych i w sprawie swobodnego przepływu takich danych oraz uchylenia dyrektywy 95/46/WE (ogólne rozporządzenie o ochronie danych osobowych) (Dz. Urz. UE L.2016.119.1 z dnia 4 maja 2016 roku) (dalej jako „RODO”) spełniono na stronie internetowej PGG S.A. w zakładce RODO, w załączniku „Kontrahenci/Pracownicy Kontrahentów”. W przypadku przetwarzania danych osobowych w celu związanym z postępowaniem o udzielenie zamówienia publicznego, Zamawiający spełnił obowiązek informacyjny w Profilu Nabywcy na stronie internetowej Polskiej Grupy Górniczej w zakładce „Obowiązek informacyjny PZP”.
4. Dodatkowo Zamawiający informuje, że
 - a) skorzystanie przez osobę, której dane osobowe dotyczą, z uprawnienia do sprostowania lub uzupełnienia, o którym mowa w art. 16 RODO, nie może skutkować zmianą wyniku postępowania o udzielenie zamówienia ani zmianą postanowień umowy w sprawie zamówienia publicznego w zakresie niezgodnym z ustawą.
 - b) w postępowaniu o udzielenie zamówienia zgłoszenie żądania ograniczenia przetwarzania, o którym mowa w art. 18 ust. 1 RODO, nie ogranicza przetwarzania danych osobowych do czasu zakończenia tego postępowania.

Część III. Przedmiot zamówienia.

1. **Przedmiotem zamówienia jest: Dostawa zespołów i elementów wykonawczych sterujących hydrauliki sterowniczej do sekcji obudów zmechanizowanych dla Oddziałów Polskiej Grupy Górniczej S.A. - nr grupy 295-15**
2. Kod CPV: 43140000
3. Szczegółowy opis przedmiotu zamówienia oraz wymagania prawne i parametry techniczno-użytkowe określono w **Załączniku Nr 1** do niniejszej SWZ. Zakres ilościowy przedmiotu zamówienia jest zakresem szacunkowym określonym przez Zamawiającego z należytą starannością. Zamawiający, pomimo dochowania należytej staranności, z uwagi na charakter prowadzonej działalności, nie zapewnia realizacji zamówienia w pełnym zakresie.
4. W celu potwierdzenia, że oferowane świadczenie jest zgodne z wymaganiami Zamawiającego wymagane jest złożenie wraz z ofertą przedmiotowych środków dowodowych.
5. Zamawiający nie dopuszcza możliwości składania ofert wariantowych.
6. Zamawiający dopuszcza możliwość zaoferowania więcej niż jednego wyrobu (wyroby różnych producentów) w zakresie jednej pozycji formularza ofertowego.

SWZ

Dostawa zespołów i elementów wykonawczych sterujących hydrauliki sterowniczej do sekcji obudów zmechanizowanych dla Oddziałów Polskiej Grupy Górniczej S.A. - nr grupy 295-15 / Nr sprawy 702600191

ES

Jeśli wykonawca oferuje w danej pozycji formularza ofertowego więcej niż jeden wyrób (wyroby różnych producentów) wymagane jest:

- a) spełnienie przez każdy oferowany wyrób wymagań określonych w SWZ,
- b) złożenie wraz z ofertą przedmiotowych środków dowodowych dotyczących wszystkich oferowanych wyrobów.

Oferta, w której zaoferowane zostały wyroby różnych producentów w ramach jednej pozycji formularza ofertowego, jest uznawana za zgodną z wymaganiami SWZ, o ile wszystkie zaoferowane wyroby w danej pozycji formularza ofertowego spełniają wymagania. W przypadku, gdy nawet jeden z zaoferowanych wyrobów nie spełnia wymagań, oferta podlega odrzuceniu na podstawie art. 226 ust. 1 pkt 5 ustawy Pzp.

7. Zamawiający zastrzega sobie prawo do zmiany ilości zamawianych towarów w ramach poszczególnych pozycji asortymentowych i składania zamówień według rzeczywistych potrzeb z zastrzeżeniem, że całkowita wartość dostaw nie przekroczy wartości umowy.

Część IV. Oferty częściowe.

1. Zamawiający **dopuszcza możliwość składania ofert częściowych** na poszczególne części zamówienia (**zadania**) wyszczególnione w **Załączniku Nr 2** do SWZ. Liczba części zamówienia (**zadań**) wynosi: **58**.

W przypadku części zamówienia (zadań) nr **1-57** składana oferta winna obejmować cały zakres rzeczowy i ilościowy części zamówienia (zadania).

W przypadku części zamówienia (zadania) nr 58 Zamawiający dopuszcza możliwość składania ofert częściowych na poszczególne pozycje asortymentowe (części zamienne wyszczególnione w **Załączniku Nr 2** do SWZ) w ramach zadania. Składana oferta winna obejmować cały zakres ilościowy danej pozycji.

Liczba pozycji asortymentowych w zadaniu nr 58 wynosi: 68.

2. Zamawiający przewiduje możliwość złożenia oferty przez jednego Wykonawcę na jedną lub więcej części zamówienia (zadań/pozycji).

Część V. Kwalifikacja podmiotowa wykonawców.

1. O udzielenie zamówienia mogą ubiegać się wykonawcy, którzy nie podlegają wykluczeniu z postępowania oraz spełniają warunki udziału w postępowaniu.

2. Wykluczeniu z postępowania podlega wykonawca:

- 1) wobec którego zachodzą okoliczności określone w art. 108 ust. 1 pkt 3), 5) i 6) ustawy Pzp oraz art. 109 ust. 1 pkt 1), 8) i 10) ustawy Pzp oraz art. 7 ust. 1 ustawy z dnia 13 kwietnia 2022 r. o szczególnych rozwiązaniach w zakresie przeciwdziałania wspieraniu agresji na Ukrainę oraz służących ochronie bezpieczeństwa narodowego oraz rozporządzeniu (UE) 2022/576,
- 2) w stosunku do którego otwarto likwidację, sąd zarządził likwidację majątku w postępowaniu restrukturyzacyjnym lub upadłościowym, w stosunku do którego ogłoszono upadłość - z wyjątkiem wykonawcy, który po ogłoszeniu upadłości zawarł układ zatwierdzony prawomocnym postanowieniem sądu, jeżeli układ nie przewiduje zaspokojenia wierzycieli przez likwidację majątku upadłego, którego działalność gospodarcza jest zawieszona lub znajduje się on w tego rodzaju sytuacji wynikającej z procedury przewidzianej przepisami miejsca wszczęcia tej procedury.

3. Zamawiający stosuje warunki udziału w postępowaniu dotyczące:

- 1) zdolności do występowania w obrocie gospodarczym - Wykonawca powinien być wpisany do rejestru działalności gospodarczej prowadzonego w kraju, w którym wykonawca ma siedzibę,
- 2) sytuacji ekonomicznej i finansowej - Wykonawca wykaże, że posiada przychód netto uzyskany w jednym roku obrotowym w ciągu ostatnich trzech lat obrotowych, a jeśli okres prowadzenia działalności jest krótszy - odpowiednio w tym okresie, w wysokości:

Zad.	Wartość PLN	Zad.	Wartość PLN	Zad.	Wartość PLN	Zad.	Wartość PLN
1	1 057 000,00	16	103 000,00	31	53 000,00	46	28 000,00
2	416 000,00	17	101 000,00	32	53 000,00	47	28 000,00
3	362 000,00	18	88 000,00	33	51 000,00	48	27 000,00
4	232 000,00	19	80 000,00	34	50 000,00	49	26 000,00
5	196 000,00	20	65 000,00	35	46 000,00	50	25 000,00
6	188 000,00	21	64 000,00	36	40 000,00	51	24 000,00
7	172 000,00	22	63 000,00	37	37 000,00	52	24 000,00
8	155 000,00	23	62 000,00	38	35 000,00	53	23 000,00
9	154 000,00	24	62 000,00	39	33 000,00	54	21 000,00
10	142 000,00	25	60 000,00	40	33 000,00	55	21 000,00
11	141 000,00	26	58 000,00	41	31 000,00	56	21 000,00
12	124 000,00	27	57 000,00	42	31 000,00	57	20 000,00
13	113 000,00	28	55 000,00	43	30 000,00	58	100 000,00
14	112 000,00	29	55 000,00	44	30 000,00		
15	111 000,00	30	54 000,00	45	29 000,00		

W przypadku składania oferty na więcej niż jedno zadanie wartość przychodu netto uzyskana w jednym roku obrotowym w ciągu ostatnich trzech lat obrotowych, a jeżeli okres prowadzenia działalności jest krótszy niż jeden rok – w tym okresie, nie może być mniejsza od sumy wartości określonych dla poszczególnych zadań, na które Wykonawca składa ofertę.

- 3) zdolności technicznej lub zawodowej - Wykonawca wykaże, że w okresie ostatnich 3 lat przed terminem składania ofert (a jeśli okres prowadzenia działalności jest krótszy to w tym okresie) wykonał dostawy odpowiadające swoim rodzajem dostawom stanowiącym przedmiot zamówienia, tj. zarówno dostawy materiałów tożsamych z przedmiotem przetargu, jak również dostawy materiałów rodzajowo podobnych, tj. **dostawy elementów hydrauliki sterowniczej, elementów hydrauliki siłowej oraz części zamiennych do sekcji obudów zmechanizowanych**, na wartość łączną nie niższą niż określoną w pkt 2).

W przypadku składania oferty na więcej niż jedno zadanie wartość netto wykonanych dostaw przez Wykonawcę w okresie ostatnich 3 lat przed upływem terminu składania ofert, a jeżeli okres prowadzenia działalności jest krótszy - w tym okresie, nie może być mniejsza od sumy wartości dostaw określonych przez Zamawiającego dla poszczególnych zadań, na które Wykonawca składa ofertę.

Część VI. Wykonawcy występujący wspólnie (konsorcjum).

- Wykonawcy mogą wspólnie ubiegać się o udzielenie zamówienia.
- Wykonawcy występujący wspólnie ustanawiają pełnomocnika do reprezentowania ich w postępowaniu o udzielenie zamówienia albo reprezentowania ich w postępowaniu i zawarcia umowy w sprawie zamówienia publicznego.
- Wszelka korespondencja prowadzona będzie wyłącznie z pełnomocnikiem.
- Każdy z wykonawców występujących wspólnie (członek konsorcjum) nie może podlegać wykluczeniu z postępowania. Spełnienie warunków udziału w postępowaniu w stosunku do wykonawców występujących wspólnie będzie oceniane łącznie.
- W przypadku wspólnego ubiegania się o zamówienie przez wykonawców JEDZ oraz podmiotowe środki dowodowe składa każdy z wykonawców wspólnie ubiegających się o zamówienie. Dokumenty te powinny potwierdzać brak podstaw wykluczenia oraz spełnianie warunków udziału w postępowaniu w zakresie, w którym każdy z wykonawców wykazuje spełnianie warunków udziału w postępowaniu oraz brak podstaw wykluczenia.
- W przypadku, gdy najwyżej zostanie oceniona oferta złożona przez wykonawców występujących wspólnie, a także gdy Zamawiający skorzysta z uprawnienia o którym mowa w art. 126 ust 2

ustawy Pzp, każdy z wykonawców przedstawia podmiotowe środki dowodowe służące potwierdzeniu braku podstaw do wykluczenia. Pozostałe podmiotowe środki dowodowe mogą być złożone wspólnie.

7. Wykonawcy wspólnie ubiegający się o niniejsze zamówienie, których oferta zostanie uznana za najkorzystniejszą, przed podpisaniem umowy w sprawie zamówienia publicznego, są zobowiązani przedstawić Zamawiającemu umowę regulującą ich współpracę.
8. Wykonawcy, którzy złożyli ofertę wspólną odpowiadają solidarnie za realizację zamówienia.

Część VII. Udostępnienie zasobów.

1. Wykonawca może w celu potwierdzenia spełniania warunków udziału w postępowaniu, w stosownych sytuacjach oraz w odniesieniu do konkretnego zamówienia, lub jego części, polegać na zdolnościach technicznych lub zawodowych lub sytuacji ekonomicznej lub finansowej podmiotów udostępniających zasoby, niezależnie od charakteru prawnego łączących go z nimi stosunków prawnych.
2. Wykonawca polegający na udostępnianych zasobach przedstawi wraz z ofertą zobowiązanie podmiotu udostępniającego zasoby potwierdzające, że stosunek łączący wykonawcę z podmiotami udostępniającymi zasoby gwarantuje rzeczywisty dostęp do tych zasobów oraz określa zakres zasobów dostępnych wykonawcy podmiotu udostępniającego.
3. Zobowiązanie należy złożyć w formie elektronicznej tj. podpisane podpisem elektronicznym kwalifikowanym przez osoby reprezentujące podmiot udostępniający zasoby. Jeżeli zobowiązanie zostało wystawione jako dokument papierowy – wykonawca składa elektroniczną kopię dokumentu poświadczoną za zgodność z oryginałem przez wykonawcę. Poświadczenie następuje przez podpisanie podpisem elektronicznym kwalifikowanym.
4. W przypadku, gdy najwyżej zostanie oceniona oferta złożona przez wykonawcę polegającego na zasobach podmiotu udostępniającego, a także gdy Zamawiający skorzysta z uprawnienia, o którym mowa w art. 126 ust. 2 ustawy Pzp, wykonawca obowiązany jest do przedstawienia podmiotowych środków dowodowych służących potwierdzeniu braku podstaw do wykluczenia podmiotu udostępniającego.

Część VIII. JEDZ. Podmiotowe środki dowodowe.

1. Zamawiający wymaga złożenia Jednolitego Europejskiego Dokumentu Zamówienia (JEDZ) oraz podmiotowych środków dowodowych wskazanych w ust. 2 poniżej przez:
 - 1) wykonawcę,
 - 2) w przypadku wykonawców ubiegających się wspólnie o udzielenie zamówienia – przez każdego z wykonawców,
 - 3) w przypadku polegania na udostępnionych zasobach – również przez podmiot udostępniający zasoby.
2. W celu potwierdzenia braku podstaw do wykluczenia zamawiający wymaga złożenia:
 - 1) JEDZ zgodnie z opisem stanowiącym Załącznik nr 4. Zaznaczenie w JEDZ odpowiedniej odpowiedzi w części III „Podstawy wykluczenia”, Sekcja D będzie potwierdzeniem braku podstaw do wykluczenia wskazanych w części V ust. 2 pkt 2),
 - 2) oświadczenia wykonawcy, w zakresie art. 108 ust. 1 pkt 5) ustawy, o braku przynależności do tej samej grupy kapitałowej w rozumieniu ustawy z dnia 16 lutego 2007 r. o ochronie konkurencji i konsumentów (Dz. U. z 2023r. poz. 1689), z innym wykonawcą, który złożył odrębną ofertę, ofertę częściową albo oświadczenia o przynależności do tej samej grupy kapitałowej wraz z dokumentami lub informacjami potwierdzającymi przygotowanie oferty, oferty częściowej niezależnie od innego wykonawcy należącego do tej samej grupy kapitałowej - wzór oświadczenia stanowi **Załącznik nr 6**,
 - 3) zaświadczenia właściwego naczelnika urzędu skarbowego potwierdzającego, że wykonawca nie zalega z opłacaniem podatków i opłat, w zakresie art. 109 ust. 1 pkt 1) ustawy, wystawionego nie wcześniej niż 3 miesiące przed jego złożeniem. W przypadku zalegania z opłacaniem podatków lub opłat - dokumentów potwierdzających, że odpowiednio przed upływem terminu składania ofert wykonawca dokonał płatności należnych podatków lub opłat wraz z odsetkami lub grzywnami lub zawarł wiążące porozumienie w sprawie spłat tych należności,

- 4) zaświadczenia albo innego dokumentu właściwej terenowej jednostki organizacyjnej Zakładu Ubezpieczeń Społecznych lub właściwego oddziału regionalnego lub właściwej placówki terenowej Kasy Rolniczego Ubezpieczenia Społecznego potwierdzającego, że wykonawca nie zalega z opłacaniem składek na ubezpieczenia społeczne i zdrowotne, w zakresie art. 109 ust. 1 pkt 1) ustawy, wystawionego nie wcześniej niż 3 miesiące przed jego złożeniem, a w przypadku zalegania z opłacaniem składek na ubezpieczenia społeczne lub zdrowotne - dokumentów potwierdzających, że odpowiednio przed upływem terminu składania ofert wykonawca dokonał płatności należnych składek na ubezpieczenia społeczne lub zdrowotne wraz odsetkami lub grzywnami lub zawarł wiążące porozumienie w sprawie spłat tych należności,
 - 5) odpisu lub informacji z Krajowego Rejestru Sądowego lub z Centralnej Ewidencji i Informacji o Działalności Gospodarczej, sporządzonych nie wcześniej niż 3 miesiące przed jej złożeniem, jeżeli odrębne przepisy wymagają wpisu do rejestru lub ewidencji. W przypadku gdy odpis jest dostępny bezpłatnie w publicznej bazie danych zamawiający nie wymaga złożenia odpisu.
3. Jeżeli wykonawca ma siedzibę lub miejsce zamieszkania poza granicami Rzeczypospolitej Polskiej, zamiast:
- 1) zaświadczenia, o którym mowa w ust. 2 pkt 3), zaświadczenia albo innego dokumentu potwierdzającego, że wykonawca nie zalega z opłacaniem składek na ubezpieczenia społeczne lub zdrowotne, o których mowa w ust. 2 pkt 4), lub odpisu albo informacji z Krajowego Rejestru Sądowego lub z Centralnej Ewidencji i Informacji o Działalności Gospodarczej – składa dokument lub dokumenty wystawione w kraju, w którym wykonawca ma siedzibę lub miejsce zamieszkania, potwierdzające odpowiednio, że:
 - a) nie naruszył obowiązków dotyczących płatności podatków, opłat, lub składek na ubezpieczenie społeczne lub zdrowotne,
 - b) nie otwarto jego likwidacji, nie ogłoszono upadłości, jego aktywami nie zarządza likwidator lub sąd, jego działalność gospodarcza nie jest zawieszona ani nie znajduje się on w innej tego rodzaju sytuacji wynikającej z podobnej procedury przewidzianej w przepisach miejsca wszczęcia tej procedury,
 - 2) dokumenty, o których mowa w ust. 3 pkt 1), powinny być wystawione nie wcześniej niż 3 miesiące przed ich złożeniem,
 - 3) jeżeli w kraju, w którym wykonawca ma siedzibę lub miejsce zamieszkania, nie wydaje się dokumentów, o których mowa w ust. 3 pkt 1), lub gdy dokumenty te nie odnoszą się do wszystkich przypadków, o których mowa w tym punkcie, zastępuje się je odpowiednio w całości lub w części dokumentem zawierającym odpowiednio oświadczenie wykonawcy, ze wskazaniem osoby albo osób uprawnionych do jego reprezentacji, lub oświadczenie osoby, której dokument miał dotyczyć, złożone przed notariuszem lub przed organem sądowym, administracyjnym albo organem samorządu zawodowego lub gospodarczego właściwym ze względu na siedzibę lub miejsce zamieszkania wykonawcy. Postanowienie ust. 3 pkt 2) stosuje się.
 - 4) Wykonawca prowadzący działalność gospodarczą lub zawodową przedkłada dokument potwierdzający, że jest wpisany do jednego z rejestrów zawodowych lub handlowych prowadzonych w kraju, w którym ma siedzibę lub miejsce zamieszkania, wystawiony nie wcześniej niż 6 miesięcy przed jego złożeniem.
4. Jeżeli wykonawca podlega wykluczeniu ze względu na zajście okoliczności wskazanych w przepisach znajdujących zastosowanie w postępowaniu – wykonawca przedkłada dowody, wskazujące na spełnienie przesłanek określonych w art. 110 ust. 2 ustawy Pzp (samooczyszczenie).
5. W celu potwierdzenia spełnienia warunków udziału w postępowaniu zamawiający wymaga złożenia:
- 1) rachunku zysków i strat za jeden rok obrotowy z ostatnich trzech lat obrotowych, a jeśli okres prowadzenia działalności jest krótszy - za ten okres. W przypadku wykonawców niezobowiązanych do sporządzenia sprawozdania finansowego – innych dokumentów określających przychody za okres jak w zdaniu poprzednim,
 - 2) wykazu wykonanych dostaw, w okresie ostatnich 3 lat, a jeżeli okres prowadzenia działalności jest krótszy – w tym okresie, wraz z podaniem ich wartości, przedmiotu, dat wykonania i podmiotów, na rzecz których dostawy zostały wykonane, oraz załączeniem

dowodów określających czy te dostawy zostały wykonane należycie. Dowodami są referencje bądź inne dokumenty sporządzone przez podmiot, na rzecz którego dostawy zostały wykonane. Jeżeli z uzasadnionej przyczyny o obiektywnym charakterze wykonawca nie jest w stanie uzyskać tych dokumentów – oświadczenie wykonawcy. Wzór wykazu stanowi **Załącznik nr 5**.

6. Oświadczenie JEDZ powinno być sporządzone w formie elektronicznej (z podpisem elektronicznym kwalifikowanym).
7. Podmiotowe środki dowodowe powinny być złożone zgodnie z przepisami Rozporządzenia Prezesa Rady Ministrów z dnia 30 grudnia 2020 roku (Dz. U. poz. 2452) w sprawie sposobu sporządzania i przekazywania informacji oraz wymagań technicznych dla dokumentów elektronicznych oraz środków komunikacji elektronicznej w postępowaniu o udzielenie zamówienia publicznego lub konkursie tj:
 - 1) jeżeli dokument został wystawiony przez właściwy do jego wydania organ administracyjny lub sądowy jako dokument elektroniczny – wykonawca przekazuje ten dokument,
 - 2) jeżeli dokument został wystawiony przez właściwy do jego wydania organ administracyjny lub sądowy jako dokument papierowy – wykonawca przekazuje elektroniczną kopię dokumentu poświadczoną za zgodność z oryginałem,
 - 3) jeżeli dokument został wystawiony przez inny podmiot niż organ administracyjny lub sądowy (np. wykonawcę, wystawcę referencji, bank) w formie elektronicznej z podpisem elektronicznym kwalifikowanym – przekazuje się ten dokument,
 - 4) jeżeli dokument został wystawiony przez inny podmiot niż organ administracyjny lub sądowy (np. wykonawcę, wystawcę referencji, bank) jako dokument papierowy – wykonawca przekazuje elektroniczną kopię dokumentu poświadczoną za zgodność z oryginałem.
8. Poświadczenie za zgodność z oryginałem następuje przez podpisanie podpisem elektronicznym kwalifikowanym. Poświadczenia dokonuje notariusz lub wykonawca (członek konsorcjum, podmiot udostępniający zasoby – odpowiednio w zakresie dokumentów, które każdego z nich dotyczą).
9. W przypadku przekazywania dokumentu elektronicznego w formacie poddającym dane kompresji, opatrzenie pliku zawierającego skompresowane dokumenty kwalifikowanym podpisem elektronicznym jest równoznaczne z opatrzeniem wszystkich dokumentów zawartych w tym pliku kwalifikowanym podpisem elektronicznym.
10. Podmiotowe środki dowodowe sporządzone w języku obcym wykonawca przekazuje wraz z tłumaczeniem na język polski.
11. Jeżeli w dokumentach podane są wartości w walucie innej niż złoty polski zamawiający dokona przeliczenia po średnim kursie NBP obowiązującym w dniu publikacji ogłoszenia o zamówieniu.
12. Złożenie oferty jest równoznaczne z potwierdzeniem, że wykonawca nie podlega wykluczeniu z postępowania na podstawie art. 7 ust. 1 ustawy z dnia 13 kwietnia 2022 r. o szczególnych rozwiązaniach w zakresie przeciwdziałania wspieraniu agresji na Ukrainę oraz służących ochronie bezpieczeństwa narodowego oraz rozporządzeniu (UE) 2022/576.
13. Zamawiający zastrzega sobie prawo weryfikacji braku podstaw do wykluczenia w oparciu o art. 7 ust. 1 ustawy z dnia 13 kwietnia 2022 r. o szczególnych rozwiązaniach w zakresie przeciwdziałania wspieraniu agresji na Ukrainę oraz służących ochronie bezpieczeństwa narodowego oraz rozporządzeniu (UE) 2022/576 w dostępnych rejestrach.

Część IX. Termin realizacji zamówienia i dostawy oraz wymagany okres gwarancji.

1. Umowa obowiązywać będzie od dnia wskazanego w umowie jako pierwszy dzień obowiązywania umowy **do ostatniego dnia miesiąca, w którym upływa termin 12 miesięcy od pierwszego dnia jej obowiązywania** z zastrzeżeniem ust. 2 (np. umowa obowiązująca od dn. 12.07.2026r. będzie obowiązywać do dn. 31.07.2027r.)
2. W przypadku, gdy w okresie obowiązywania umowy Zamawiający nie złoży zamówień na dostawy o wartości minimum 50% wartości udzielonego zamówienia, okres obowiązywania umowy ulega wydłużeniu o 3 miesiące (np. umowa, której termin realizacji upływa w dniu 31.07.2027r. będzie obowiązywać do dnia 31.10.2027r.)
3. Zamówienie nie może być doręczone później niż w ostatnim dniu obowiązywania umowy. W przypadku przekazywania zamówień drogą elektroniczną, data otrzymania zamówienia przez Wykonawcę to data opublikowania zamówienia w „Portal Dostawcy”. Operacja ta połączona jest

SWZ

Dostawa zespołów i elementów wykonawczych sterujących hydrauliką sterowniczą do sekcji obudów zmechanizowanych dla Oddziałów Polskiej Grupy Górniczej S.A. - nr grupy 295-15 / Nr sprawy 702600191

ES

z automatycznym wysłaniem Wykonawcy informacji na adres poczty elektronicznej o opublikowaniu zamówienia w „Portalu Dostawcy”.

4. Wymagany termin realizacji dostawy: **do 60 dni** od daty otrzymania zamówienia.
5. Zamawiający zastrzega sobie prawo do wskazania terminu realizacji dostawy późniejszego niż określony w ust. 4:
 - 1) w zamówieniu poprzez określenie innego terminu,
 - 2) w harmonogramie stanowiącym załącznik do zamówienia,
 - 3) po przekazaniu zamówienia:
 - poprzez informację o zmianie terminu realizacji zamówienia wysłaną e-mailem (wiadomość wysyłana automatycznie na adres poczty elektronicznej Wykonawcy wskazany w Załączniku nr 2 do umowy) wskazującą inny niż pierwotny termin realizacji,
 - w uzasadnionych przypadkach poprzez przesłanie e-mailem na adres wskazany w Załączniku nr 2 do umowy oświadczenia **Pełnomocnika Zarządu Spółki** ustanowionego w zakresie działalności **Biura Logistyki Materialowej** lub w **Specjalistycznej Jednostce Organizacyjnej** (Zakład Górniczych Robót Inwestycyjnych, Zakład Remontowo – Produkcyjny, Zakład Informatyki i Telekomunikacji, Zakład Elektrociepłowni) o zmianie terminu realizacji zamówienia.

Próby zmiany terminu realizacji zamówienia w sposób inny niż wyżej opisany oraz po upływie wymaganego terminu dostawy Zamawiający uzna za bezskuteczne.
6. Wymagany okres gwarancji: co najmniej **24 miesiące** od daty odbioru przedmiotu zamówienia przez magazyn Zamawiającego.

Część X. Wadium.

1. Zamawiający żąda od Wykonawców wniesienia wadium:

Zad.	Wartość PLN	Zad.	Wartość PLN	Zad.	Wartość PLN	Zad.	Wartość PLN
1	26 000,00	16	3 000,00	31	1 000,00	46	1 000,00
2	10 000,00	17	3 000,00	32	1 000,00	47	1 000,00
3	9 000,00	18	2 000,00	33	1 000,00	48	1 000,00
4	6 000,00	19	2 000,00	34	1 000,00	49	1 000,00
5	5 000,00	20	2 000,00	35	1 000,00	50	1 000,00
6	5 000,00	21	2 000,00	36	1 000,00	51	1 000,00
7	4 000,00	22	2 000,00	37	1 000,00	52	1 000,00
8	4 000,00	23	2 000,00	38	1 000,00	53	1 000,00
9	4 000,00	24	2 000,00	39	1 000,00	54	1 000,00
10	4 000,00	25	2 000,00	40	1 000,00	55	1 000,00
11	4 000,00	26	1 000,00	41	1 000,00	56	1 000,00
12	3 000,00	27	1 000,00	42	1 000,00	57	1 000,00
13	3 000,00	28	1 000,00	43	1 000,00	58	nie jest wymagane
14	3 000,00	29	1 000,00	44	1 000,00		
15	3 000,00	30	1 000,00	45	1 000,00		

W przypadku składania wadium na więcej niż jedno zadanie wymagane jest wniesienie wadium w wysokości równej sumie kwot wymaganych dla poszczególnych zadań.

2. Wadium należy wnieść przed terminem składania ofert (w szczególności wadium w pieniądzu powinno znajdować się na rachunku zamawiającego przed upływem terminu składania ofert).
3. Wykonawca wnosi wadium w jednej lub kilku następujących formach:
 - 1) pieniądz,
 - 2) gwarancja bankowa,
 - 3) gwarancja ubezpieczeniowa,
 - 4) poręczenie udzielane przez podmioty, o których mowa w art. 6b ust. 5 pkt. 2) ustawy z dnia 9 listopada 2000 roku o utworzeniu Polskiej Agencji Rozwoju Przedsiębiorczości (Dz.U. z 2020 poz. 299)

4. Wadium w pieniądzu należy wpłacić przelewem na rachunek bankowy Polskiej Grupy Górniczej S.A. - PKO Bank Polski S.A., nr rachunku 62 1020 1026 0000 1202 0608 9280 z wpisaniem na dowodzie wpłaty hasła: „Wadium na przetarg Nr 702600191 - Dostawa zespołów i elementów wykonawczych sterujących hydrauliki sterowniczej do sekcji obudów zmechanizowanych dla Oddziałów Polskiej Grupy Górniczej S.A., zadanie nr”.
5. Wadium w formie gwarancji lub poręczenia należy przekazać w oryginale w postaci elektronicznej tj. dokument gwarancji lub poręczenia podpisany elektronicznym podpisem kwalifikowanym **przez gwaranta lub poręczyciela**.
6. W przypadku wadium składanego w pieniądzu – potwierdzenie przelewu należy dołączyć do oferty.
7. Gwarancje lub poręczenia muszą zobowiązywać gwaranta lub poręczyciela do zapłaty wadium na rzecz zamawiającego na jego pierwsze, pisemne wezwanie, muszą być nieodwołalne i ważne co najmniej przez okres związania ofertą. Wadium powinno zabezpieczać uprawnienia zamawiającego do zatrzymania wadium określone w art. 98 ust. 6 ustawy Pzp.
8. Zwrot lub zatrzymanie wadium nastąpi zgodnie z przepisami art. 98 ustawy Pzp.

Część XI. Opis sposobu przygotowania oferty.

Wymagania ogólne

1. Wykonawca może złożyć jedną ofertę.
2. Ofertę należy sporządzić w języku polskim. Wymagane zgodnie z SWZ dokumenty oraz oświadczenia sporządzone w języku obcym powinny być złożone wraz z tłumaczeniem na język polski. W razie wątpliwości uznaje się, że wersja polskojęzyczna jest wersją wiążącą.
3. Ofertę Wykonawca sporządza pod rygorem nieważności w postaci elektronicznej i opatruje kwalifikowanym podpisem elektronicznym.
4. Ofertę podpisuje osoba (osoby) uprawniona do reprezentowania Wykonawcy zgodnie z zasadami reprezentacji Wykonawcy lub zgodnie z udzielonym pełnomocnictwem.
5. Wykonawca ponosi wszelkie koszty związane z przygotowaniem i złożeniem oferty.

Zawartość oferty

6. Oferta składa się z:
 - 1) formularza ofertowego - formularz ofertowy dostępny jest na platformie EFO,
 - 2) zobowiązania podmiotu udostępniającego zasoby do oddania wykonawcy do dyspozycji zasobów niezbędnych do realizacji zamówienia, o ile wykonawca polega na takich zasobach w celu wykazania spełnienia warunków,
 - 3) dokumentu potwierdzającego zasady reprezentacji wykonawcy. Zamawiający nie wymaga złożenia tego dokumentu o ile jest on dostępny w publicznych, otwartych bezpłatnych elektronicznych bazach danych (np. KRS, CEiIDG, a w przypadku innych baz – wskazanych przez wykonawcę w ofercie). W przypadku wskazania bazy danych, w której dokumenty są dostępne w innym języku niż polski, Zamawiający może po ich pobraniu wezwać Wykonawcę do przedstawienia tłumaczenia dokumentu na język polski,
 - 4) pełnomocnictwa wskazującego pełnomocnika wykonawców występujących wspólnie (w wypadku złożenia oferty przez konsorcjum),
 - 5) pełnomocnictwa do podpisania oferty (w przypadku posługiwania się pełnomocnikiem),
 - 6) informacji o powstaniu u zamawiającego obowiązku podatkowego zgodnie z ustawą z 11.03.2004r. o podatku od towarów i usług (**dotyczy Wykonawców mających siedzibę poza granicami Polski**). Wzór informacji stanowi **Załącznik nr 8 do SWZ**.
 - 7) **przedmiotowych środków dowodowych wymienionych w Załączniku Nr 1 do SWZ**.
7. Zobowiązanie podmiotu udostępniającego, pełnomocnictwa lub przedmiotowe środki dowodowe powinny być złożone zgodnie z przepisami Rozporządzenia Prezesa Rady Ministrów z dnia 30 grudnia 2020 roku (Dz. U. poz. 2452) w sprawie sposobu sporządzania i przekazywania informacji oraz wymagań technicznych dla dokumentów elektronicznych oraz środków komunikacji elektronicznej w postępowaniu o udzielenie zamówienia publicznego lub konkursie tj:
 - 1) jeżeli dokument został wystawiony przez właściwy do jego wydania organ administracyjny lub sądowy jako dokument elektroniczny – wykonawca przekazuje ten dokument,
 - 2) jeżeli dokument został wystawiony przez właściwy do jego wydania organ administracyjny lub sądowy jako dokument papierowy – wykonawca przekazuje elektroniczną kopię dokumentu poświadczoną za zgodność z oryginałem,

- 3) jeżeli dokument został wystawiony przez inny podmiot niż organ administracyjny lub sądowy (np. podmiot udostępniający zasoby, mocodawcę) w formie elektronicznej z podpisem elektronicznym kwalifikowanym – przekazuje się ten dokument,
 - 4) jeżeli dokument został wystawiony przez inny podmiot niż organ administracyjny lub sądowy (np. podmiot udostępniający zasoby, mocodawcę) jako dokument papierowy – wykonawca przekazuje elektroniczną kopię dokumentu poświadczoną za zgodność z oryginałem.
8. Poświadczenie za zgodność z oryginałem następuje przez podpisanie podpisem elektronicznym kwalifikowanym. Poświadczenia dokonuje notariusz lub wykonawca (członek konsorcjum, podmiot udostępniający zasoby – odpowiednio w zakresie dokumentów, które każdego z nich dotyczą), a w przypadku pełnomocnictwa poświadczenia dokonuje notariusz lub mocodawca.
 9. W przypadku przekazywania dokumentu elektronicznego w formacie poddającym dane kompresji, opatrzenie pliku zawierającego skompresowane dokumenty kwalifikowanym podpisem elektronicznym jest równoznaczne z opatrzeniem wszystkich dokumentów zawartych w tym pliku kwalifikowanym podpisem elektronicznym.

Sposób złożenia oferty

10. Ofertę należy złożyć przy użyciu narzędzi dostępnych na Platformie EFO.

Szczegółowy sposób składania ofert na platformie EFO jest dostępny na stronie: <https://efo.coig.biz/index/pomoc/dokumentacja>

11. Formularz oferty oraz pozostałe dokumenty na nią się składające powinny być podpisane podpisem elektronicznym kwalifikowanym przez upoważnione osoby (w tym z uwzględnieniem wskazanych powyżej wymagań dotyczących zobowiązania podmiotu udostępniającego, pełnomocnictw lub przedmiotowych środków dowodowych).
12. **Przed złożeniem oferty zaleca się wykonanie testu podpisu elektronicznego na Platformie EFO.** Możliwość wykonania testu podpisu elektronicznego na Platformie EFO jest dostępna **po zalogowaniu** - po kliknięciu "Moje konto" / "Zabezpieczenia" / "Podpis elektroniczny".
W przypadku wystąpienia problemów ze złożeniem podpisu należy skontaktować się bezpośrednio z Administratorem Platformy EFO poprzez formularz kontaktowy zamieszczony pod adresem <https://efo.coig.biz/index/kontakt> (formularz kontaktowy dotyczy zgłoszeń problemów związanych m.in. z podpisem elektronicznym).
13. Wykonawcy, którzy dysponują podpisem elektronicznym wystawionym przez zagraniczny podmiot certyfikujący, zobowiązani są dostarczyć Administratorowi Platformy EFO wzór takiego podpisu przed rozpoczęciem procesu składania oferty.
14. Formularz ofertowy w wersji elektronicznej dostępny jest po kliknięciu na link zamieszczony na stronie internetowej w Profilu Nabywcy. Wymagania stanowiskowe związane z funkcjonowaniem Platformy EFO dotyczące: łącza internetowego, rekomendowanych przeglądarek internetowych, zalecanych systemów operacyjnych oraz minimalnych wymagań sprzętowych, udostępnione są na Platformie EFO, w menu POMOC, sekcja WYMAGANIA TECHNICZNE - pod adresem <https://efo.coig.biz/index/pomoc/wymagania-techniczne>
15. W przypadku modyfikacji treści Formularza Ofertowego przed terminem składania ofert, jeśli Wykonawca złożył już elektroniczną ofertę otrzyma powiadomienie o konieczności zweryfikowania złożonej oferty, w kontekście jej kompletności i zgodności. Na platformie EFO oferta Wykonawcy zostanie oznaczona statusem „nieaktualna” (złożona w poprzedniej wersji Formularza). Wykonawca powinien dokonać aktualizacji złożonej oferty w oparciu o zaprezentowany wykaz zmian wprowadzonych w formularzu ofertowym i wysłać ją ponownie do Zamawiającego. W przypadku nie dokonania aktualizacji złożona elektroniczna oferta pozostaje wiążąca.
16. Oferta może być złożona w jednym lub kilku plikach, każdy odpowiednio podpisany kwalifikowanym podpisem elektronicznym.
17. Zmiana lub wycofanie oferty jest możliwa przed terminem składania ofert, przy czym zmiana oferty może być dokonana jedynie jako wycofanie poprzedniej oferty i złożenie nowej (zmienionej).

Tajemnica przedsiębiorstwa:

18. Jeżeli Wykonawca przekazuje informacje będące tajemnicą przedsiębiorstwa w rozumieniu ustawy z dnia 16.04.1993r. o zwalczaniu nieuczciwej konkurencji, dokumenty zawierające

SWZ

Dostawa zespołów i elementów wykonawczych sterujących hydrauliki sterowniczej do sekcji obudów zmechanizowanych dla Oddziałów Polskiej Grupy Górniczej S.A. - nr grupy 295-15 / Nr sprawy 702600191

ES

tajemnicę przedsiębiorstwa należy dołączyć jako oddzielne pliki. Pliki powinny zawierać w nazwie zwrot „tajemnica przedsiębiorstwa”. Tajemnica przedsiębiorstwa nie obejmuje informacji powszechnie znanych lub tych, których treść każdy zainteresowany może legalnie poznać, w szczególności nie można zastrzec: nazwy i adresu Wykonawcy, informacji dotyczących ceny lub kosztu. Brak oznaczenia jest traktowany jako przekazanie dokumentów podlegających ujawnieniu.

19. W przypadku zastrzeżenia informacji stanowiącej tajemnicę przedsiębiorstwa wykonawca zobowiązany jest złożyć wraz z taką informacją wykazanie, że zastrzeżone informacje stanowią tajemnicę przedsiębiorstwa. Brak wykazania jest równoznaczny z brakiem zastrzeżenia tajemnicy przedsiębiorstwa.

Część XII. Miejsce, termin składania i otwarcia ofert oraz termin związania ofertą.

1. Ofertę należy złożyć **do dnia 09.06.2026 r. godz. 09:00.**
2. Otwarcie ofert nastąpi w **dniu 09.06.2026 r. godz. 10:00.**
3. Do składania i otwarcia ofert używany jest portal EFO.
4. Niezwłocznie po otwarciu ofert Zamawiający zamieści na stronie internetowej informację z otwarcia ofert.
5. Wykonawca pozostaje związany złożoną ofertą **do dnia 06.09.2026 r.** Pierwszym dniem terminu jest dzień, w którym upływa termin składania ofert.

Część XIII. Informacja o środkach komunikacji elektronicznej oraz wymaganiach technicznych i organizacyjnych sporządzania, wysyłania i odbierania korespondencji.

1. Komunikacja zamawiającego z wykonawcami odbywa się za pomocą środków komunikacji elektronicznej.
2. Wykonawcy przekazują korespondencję przy użyciu Platformy EFO. Dopuszcza się również przesyłanie korespondencji drogą elektroniczną na adres clm.katowice@pgg.pl
3. Zamawiający przekazuje korespondencję przy użyciu Platformy EFO lub przez zamieszczanie informacji na stronie postępowania. Dopuszcza się również przekazywanie korespondencji drogą elektroniczną (e-mail) na adres Wykonawcy wskazany w ofercie.
4. Wymagania techniczne oraz organizacyjne dotyczące korzystania z Platformy EFO są zamieszczone w Regulaminie korzystania z Platformy pod adresem <https://efo.coig.biz/> w zakładce *Pomoc*.
5. Pracownikami uprawnionymi do kontaktów z Wykonawcami są:
 - 1) Sekretarz Komisji Przetargowej: Ewa Sitko
 - 2) Przewodniczący Komisji Przetargowej: Krzysztof HadamW celu kontaktu z wyznaczonymi osobami należy przekazać zapytanie przez Platformę EFO lub drogą elektroniczną na adres clm.katowice@pgg.pl

Część XIV. Opis sposobu obliczenia ceny.

1. Wykonawca podaje cenę oferty zgodnie z wymaganiami wynikającymi z Formularza ofertowego.
2. Cena całkowita oferty musi wynikać z sumy wartości wszystkich pozycji Formularza ofertowego, powiększonej o podatek VAT.
3. Ceny należy podać w złotych polskich z dokładnością co do grosza.
4. Cena obejmuje wszelkie należności Wykonawcy za wykonanie całości przedmiotu zamówienia, z uwzględnieniem opłat i podatków.
5. **Jeżeli wybór składanej oferty prowadzić będzie do powstania u zamawiającego obowiązku podatkowego zgodnie z ustawą z 11.03.2004r. o podatku od towarów i usług wykonawca obowiązany jest podać w ofercie:**
 - 1) informacji, że wybór tej oferty prowadził będzie do powstania obowiązku podatkowego u zamawiającego,
 - 2) wskazania nazwy (rodzaju) towaru lub usługi, których dostawa lub świadczenie będą prowadziły do powstania obowiązku podatkowego,
 - 3) wskazania wartości towaru lub usługi objętego obowiązkiem podatkowym zamawiającego, bez kwoty podatku,
 - 4) wskazania stawki podatku od towarów i usług, która zgodnie z wiedzą wykonawcy będzie miała zastosowanie.

Wzór informacji stanowi Załącznik nr 8 do SWZ.

6. Jeżeli wybór składanej oferty prowadziły do powstania u zamawiającego obowiązku podatkowego zgodnie z ustawą z 11.03.2004r. o podatku od towarów i usług zamawiający dla celów oceny oferty w kryterium cena doliczy kwotę podatku od towarów i usług, którą miałby obowiązek rozliczyć.

Część XV. Kryteria oceny ofert.

1. Cena– waga 100%

Zasady obliczania punktów w kryterium „Cena”.

- 1) W przypadku, gdy do postępowania złożona zostanie tylko jedna oferta niepodlegająca odrzuceniu, otrzyma ona maksymalną liczbę punktów.
- 2) W przypadku, gdy do postępowania złożone zostaną co najmniej dwie oferty niepodlegające odrzuceniu, punkty przyznane danej ofercie zostaną obliczone wg poniższego wzoru:

$$W_{\text{obliczana}} = (C_{\text{min}} / C_{\text{bo}}) \times W_{\text{max}}$$

gdzie:

$W_{\text{obliczana}}$ – wartość punktowa badanej oferty,

W_{max} – 100 punktów,

C_{min} – wartość najniższej ceny spośród złożonych ofert Wykonawców,

C_{bo} – wartość ceny badanej oferty.

2. Za najkorzystniejszą zostanie uznana oferta, która otrzyma największą ilość punktów.
3. Wyliczenie punktów zostanie dokonane z dokładnością **do 8 miejsc** po przecinku, do 2 miejsc po przecinku (*w postępowaniach/zadaniach bez aukcji*), zgodnie z matematycznymi zasadami zaokrąglania.

Część XVI. Aukcja elektroniczna.

1. Zamawiający zamierza dokonać wyboru najkorzystniejszej oferty z zastosowaniem jednoetapowej aukcji elektronicznej w zakresie części zamówienia nr 1-57.

W przypadku części zamówienia (zadania) nr 58 Zamawiający nie zamierza dokonać wyboru najkorzystniejszej oferty z zastosowaniem aukcji elektronicznej. Zaoferowane przez Wykonawców ceny na poszczególne pozycje asortymentowe (części zamienne) wyszczególnione w zadaniu nr 58 będą cenami ostatecznymi.

2. Po dokonaniu oceny ofert, w celu wyboru najkorzystniejszej oferty przeprowadzona zostanie aukcja elektroniczna, jeżeli w postępowaniu złożone zostaną co najmniej dwie oferty niepodlegające odrzuceniu. Przedmiotem aukcji elektronicznej będzie kryterium ceny.
3. Zamawiający w zaproszeniu do aukcji poda wartość kwoty postąpień dla poszczególnych zadań. Wysokość postąpienia będzie wynosiła od 0,5% do 3% wartości brutto najkorzystniejszej ważnej oferty dla poszczególnego zadania.
4. W toku aukcji elektronicznej Zamawiający na bieżąco będzie przekazywał każdemu wykonawcy informacje o pozycji złożonej przez niego oferty i otrzymanej punktacji oraz o punktacji najkorzystniejszej oferty. Do momentu zamknięcia aukcji elektronicznej nie ujawnia się informacji umożliwiających identyfikację Wykonawców.
5. Sposób oceny ofert w toku aukcji elektronicznej będzie obejmował przeliczanie postąpień na punktową ocenę oferty, z uwzględnieniem punktacji otrzymanej przed otwarciem aukcji za kryteria niezmiennie w toku aukcji.
6. Adres strony internetowej, na której będzie prowadzona aukcja elektroniczna: <https://laip-pgg.coig.biz>
7. Postąpienia, pod rygorem nieważności, składa się opatrzone bezpiecznym podpisem elektronicznym weryfikowanym za pomocą ważnego kwalifikowanego certyfikatu.

Wymagania dotyczące rejestracji i identyfikacji Wykonawców:

8. Wykonawcy, których oferty nie podlegają odrzuceniu zostaną dopuszczeni do aukcji i otrzymają od Zamawiającego wraz z zaproszeniem poufne identyfikatory, komplety login-hasło, umożliwiające im zalogowanie do Portalu Aukcji Publicznych (<https://laip-pgg.coig.biz/>).
9. Zaproszenia do udziału w aukcji elektronicznej, zawierające między innymi poufne identyfikatory, zostaną przekazane przez Zamawiającego wszystkim Wykonawcom, którzy złożyli oferty niepodlegające odrzuceniu, drogą elektroniczną na adres e-mail Wykonawcy, wskazany w Formularzu ofertowym.

10. Wykonawca ma możliwość zalogowania do Portalu Aukcji Publicznych, przeprowadzenia testu podpisu kwalifikowanego oraz udziału w stałej aukcji testowej od momentu otrzymania wraz z zaproszeniem poufnego identyfikatora (komplet login-hasło). **Zamawiający zaleca wykonanie testu podpisu elektronicznego na Portalu Aukcji Publicznych niezwłocznie po otrzymaniu zaproszenia do udziału w aukcji.**
11. Akceptacja regulaminu Portalu Aukcji Publicznych jest elementem wymaganym w trakcie pierwszego logowania oraz po każdorazowej zmianie regulaminu Portalu.
12. Wymagania sprzętowe określono w „Regulaminie korzystania z portalu aukcji publicznych” dostępnym pod adresem: <https://laip-pgg.coig.biz/regulamin/historia>
13. Wymagany jest bezpieczny podpis elektroniczny weryfikowany ważnym kwalifikowanym certyfikatem. Wykonawcy, którzy dysponują podpisem elektronicznym wystawionym przez zagraniczny podmiot certyfikujący, zobowiązani są dołączyć do oferty wzór takiego podpisu oraz dostarczyć go Administratorowi w terminie nie krótszym niż 10 dni przed rozpoczęciem aukcji.
14. Wszelkie aktualne i szczegółowe informacje dotyczące warunków udziału w aukcji Wykonawca znajdzie na stronie <https://laip-pgg.coig.biz> w dziale „Informacje podstawowe” oraz instrukcji obsługi w dziale „Instrukcja obsługi” (dostępnej po zalogowaniu).
15. W sytuacji, gdy Wykonawca zdecyduje się, aby w aukcji elektronicznej postąpienia składały inne osoby, niż wskazane w złożonej ofercie, zobowiązany jest przesłać Zamawiającemu odpowiednie dokumenty (pełnomocnictwa lub oświadczenia o cofnięciu pełnomocnictw) przed otwarciem aukcji.
16. Zamawiający po zamknięciu aukcji wybierze najkorzystniejszą ofertę w oparciu o kryteria oceny ofert wskazanych w ogłoszeniu o zamówieniu, z uwzględnieniem wyników aukcji elektronicznej.
17. Zamawiający zamknie aukcję elektroniczną jeżeli w ustalonym terminie nie zostaną zgłoszone nowe postąpienia.

Część XVII. Kolejność podejmowania czynności przez zamawiającego.

1. Zamawiający zastosuje procedurę odwróconą badania i oceny ofert, o której mowa w art. 139 ustawy Pzp.
2. Po złożeniu ofert zamawiający dokona badania i oceny ofert, w tym poprawy omyłek zgodnie z art. 223 ustawy Pzp.
3. Zamawiający przewiduje uzupełnienie przedmiotowych środków dowodowych. Jeżeli wykonawca nie złożył tych środków wraz z ofertą lub są one niekompletne Zamawiający wezwie do ich uzupełnienia. Złożone na wezwanie Zamawiającego przedmiotowe środki dowodowe muszą być aktualne na dzień ich złożenia.
4. Po przeprowadzeniu aukcji elektronicznej oraz ustaleniu, która z ofert została najwyżej oceniona, Zamawiający zgodnie z art. 126 ustawy Pzp wezwie wykonawcę, który złożył tę ofertę, do przedstawienia JEDZ oraz podmiotowych środków dowodowych.

Część XVIII. Zabezpieczenie należytego wykonania umowy.

1. Zamawiający nie wymaga wniesienia zabezpieczenia należytego wykonania umowy.

Część XIX. Istotne postanowienia umowy.

1. Załącznik nr 9 do SWZ zawiera projektowane postanowienia, które zostaną wprowadzone do umowy w sprawie zamówienia publicznego.
2. Integralną część projektowanych postanowień, które zostaną wprowadzone do umowy w sprawie zamówienia publicznego stanowią **OGÓLNE WARUNKI ZAKUPU I REALIZACJI DOSTAW materiałów, wyrobów i części zamiennych maszyn i urządzeń dla Oddziałów Polskiej Grupy Górniczej S.A.**
3. **OGÓLNE WARUNKI ZAKUPU I REALIZACJI DOSTAW materiałów, wyrobów i części zamiennych maszyn i urządzeń dla Oddziałów Polskiej Grupy Górniczej S.A.** zostały opublikowane i są dostępne na stronie internetowej **PROFIL NABYWCY: adres internetowy: <http://www.pgg.pl/dostawcy/przetargi>** wraz z niniejszą Specyfikacją warunków zamówienia.
4. **OGÓLNE WARUNKI ZAKUPU I REALIZACJI DOSTAW materiałów, wyrobów i części zamiennych maszyn i urządzeń dla Oddziałów Polskiej Grupy Górniczej S.A.**, zawierają informacje w sprawie ochrony osób fizycznych w związku z przetwarzaniem danych osobowych i w sprawie swobodnego przepływu tych danych zgodnie z RODO. Obowiązek informacyjny

wynikający z artykułu 13 i 14 RODO spełniono na stronie internetowej PGG S.A. w zakładce RODO, w załączniku „Kontrahenci/Pracownicy Kontrahentów”.

5. Strony dopuszczają możliwość dokonywania zmian umowy zgodnie z art. 455 ustawy Pzp, wszelkich zmian dopuszczalnych z mocy prawa i nie wymagających przewidzenia w SWZ, a także zmian których zakres, charakter i warunki umowy wprowadzenia przewidziano w projektowanych postanowieniach, które zostaną wprowadzone do umowy w sprawie zamówienia publicznego.

Część XX. Warunki płatności.

1. Termin płatności faktur ustrukturyzowanych dokumentujących zobowiązania wynikające z Umowy wynosi **30 dni od daty otrzymania faktury w KSeF**. Za datę otrzymania faktury uznaje się datę, którą przyjmuje w tym zakresie ustawa o VAT. Termin płatności faktur wystawionych **poza KSEF wynosi 30 dni** od daty wpływu faktury do Zamawiającego.
2. Wyklucza się stosowanie zaliczek i przedpłat.

Część XXI. Sposób wyliczenia cen jednostkowych i wartości zamówienia najkorzystniejszej oferty.

1. W przypadku, gdy wybór najkorzystniejszej oferty zostanie dokonany w wyniku przeprowadzenia aukcji elektronicznej, po zakończeniu aukcji, Zamawiający dokona wyliczenia cen jednostkowych netto przyjętych do rozliczania umowy oraz wartości zamówienia w następujący sposób:
 - 1) W pierwszej kolejności wyliczony zostanie procentowy wskaźnik upustu cenowego od wartości oferty pierwotnej, uzyskany w wyniku aukcji, który zostanie zaokrąglony w górę do dwóch miejsc po przecinku. Obliczenia zostaną wykonane wg wzoru:

$$U = \frac{W_{\text{oferty}} - W_{\text{aukcji}}}{W_{\text{oferty}}} \times 100 [\%]$$

- 2) Następnie wyliczone zostaną indywidualnie poszczególne ceny jednostkowe netto poprzez obniżenie cen jednostkowych z oferty pierwotnej o wartość upustu wyliczoną przy zastosowaniu wartości wskaźnika upustu (U), przy czym ceny te zostaną zaokrąglone w dół do dwóch miejsc po przecinku. Obliczenia zostaną wykonane wg wzoru:

$$C_{\text{aukcji}} = C_{\text{oferty}} - (C_{\text{oferty}} \times U)$$

gdzie:

U – wartość wskaźnika upustu cenowego od wartości oferty pierwotnej uzyskanego w wyniku aukcji elektronicznej

W_{oferty} – wartość oferty pierwotnej

W_{aukcji} – wartość oferty uzyskanej w toku aukcji elektronicznej

C_{aukcji} – cena jednostkowa netto przyjęta do umowy

C_{oferty} – cena jednostkowa netto oferty pierwotnej

Wartość umowy netto zostanie wyliczona jako suma iloczynów cen jednostkowych netto wyliczonych w sposób określony w pkt 2) oraz szacunkowych ilości wyrobów w poszczególnych częściach zamówienia określonych w Formularzu Ofertowym.

Część XXII. Formalności, jakie muszą zostać dopełnione po wyborze oferty w celu zawarcia umowy w sprawie zamówienia publicznego.

Zamawiający zawrze umowę w formie pisemnej pod rygorem nieważności, w terminie określonym w art. 264 ustawy Pzp.

Część XXIII. Pouczenie o środkach ochrony prawnej.

W toku postępowania o udzielenie zamówienia Wykonawcom przysługują środki ochrony prawnej przewidziane w przepisach Działu IX ustawy Prawo zamówień publicznych – odwołanie do Krajowej

Izby Odwoławczej i skarga do sądu okręgowego wnoszone w sposób i w terminach określonych w ustawie Pzp.

Wykaz załączników.

- 1) *Szczegółowy opis przedmiotu zamówienia.*
- 1a-d) *Oświadczenia*
- 2) *Wzór Formularza Ofertowego.*
- 3) *Wykaz parametrów techniczno-użytkowych oferowanego przedmiotu zamówienia*
- 4) *Jednolity Europejski Dokument Zamówienia*
- 5) *Wzór wykazu wykonanych dostaw.*
- 6) *Wzór oświadczenia o przynależności lub braku przynależności do tej samej grupy kapitałowej.*
- 7) *Wzór zobowiązania innego podmiotu do oddania do dyspozycji wykonawcy zasobów niezbędnych do wykonania zamówienia.*
- 8) *Wzór informacji o powstaniu u zamawiającego obowiązku podatkowego.*
- 9) *Projektowane postanowienia, które zostaną wprowadzone do umowy w sprawie zamówienia publicznego.*
- 10) *Rysunki poglądowe.*

Załącznik nr 1 do SWZ

SZCZEGÓŁOWY OPIS PRZEDMIOTU ZAMÓWIENIA

A. Opis przedmiotu zamówienia

Przedmiotem zamówienia są elementy w ilości i rodzaju szczegółowo określonym w Formularzu Ofertowym, który stanowi Załącznik nr 2 do SWZ.

B. Wymagania prawne oraz wymagane parametry techniczno - użytkowe.

1. Wyrób jest przeznaczony do stosowania w podziemnych wyrobiskach zakładów górniczych zagrożonych wybuchem metanu i/lub pyłu węglowego.
2. Oferowane elementy muszą być zgodne z **PN-EN 1804-3:2021-06** lub równoważną normą z danego państwa członkowskiego UE, która wprowadza normę **EN 1804-3:2020**
3. Elementy stanowiące przedmiot zamówienia muszą być fabrycznie nowe, kompletne, wolne od wad konstrukcyjnych, materiałowych i wykonawczych.
4. Elementy sterowników hydraulicznych (rozdzielaczy, bloków zaworowych, zaworów zwrotnych, zaworów upustowych/przelewowych, zaworów zwrotnych, zaworów odcinających) wykonane ze stali nierdzewnej o zawartości chromu nie **mniejszej niż 16 %**, lub metali kolorowych odpornych na solankę oraz ciecz hydrauliczną HFAE lub HFAS – **dotyczy elementów wykonanych ze stali nierdzewnej.**
5. Zamawiający dla zaworów przelewowych wymaga zakresu nastaw w zależności od kategorii zaworów przelewowych wg **PN-EN 1804-3:2021-06:**
 - a. **Kat. Ib – zakres od 30MPa do 48MPa**
 - b. **Kat. II i III – zakres od 36MPa do 45MPa**
 - c. **Kat. IV – zakres od 40MPa do 50MPa**
6. Szczegółowe wymagania techniczno-użytkowe dla wybranych pozycji:
 - a. dla zadania nr 1, 2, 3, 14, 18, 24, 35, 50, 58 pozycja 18 – na etapie zamówienia będzie możliwa zmiana wielkości przyłączy w zakresie DN10 i DN12
 - b. dla zadania nr 1, 2, 3, 14, 18, 24, 35, 50, 58 pozycja 18 – na etapie zamówienia wykonawca zastrzega sobie możliwość wykonania dźwigni półpowracającej lub powracającej i określenie jej lokalizacji
 - c. dla zadania nr 1, 2, 3, 14, 18, 24, 35, 50, 58 pozycja 18 – przepustowość bloku rozdzielaczy sterujących typu RB dla gniazd w rozmiarze DN12 nie mniejsza niż 120l/min przy ciśnieniu 30MPa w obu kierunkach.
 - d. dla zadania nr 37 - Zamawiający nie wymaga certyfikatu zgodności.
7. Każdy element powinien być trwale oznakowany wg **PN-EN 1804-3:2021-06** lub równoważnej normy z danego państwa członkowskiego UE, która wprowadza normę **EN 1804-3:2020**.
8. Wykonawca uzgodni z zamawiającym na etapie realizacji nastaw ciśnienia roboczego zaworach ograniczających ciśnienie zakresie określonym w DTR.
9. Zamawiający dopuszcza możliwość składania ofert równoważnych, którymi są certyfikowane elementy, równoważne* w stosunku do oryginalnych**.

* **Równoważne z oryginalnymi elementy hydrauliki sterowniczej** - certyfikowane elementy hydrauliki sterowniczej równoważne z oryginalnymi elementami hydrauliki sterowniczej ujętymi w Specyfikacji Warunków Zamówienia, wykonane wg własnej dokumentacji przez podmiot inny niż Producent elementów ujętych w Specyfikacji Warunków Zamówienia lub jego upoważniony przedstawiciel, poddane potwierdzonej certyfikatem ocenie zgodności ich właściwości z wymaganiami obowiązujących norm i przepisów. Równoważność elementów dotyczy zarówno funkcji, właściwości jak i sposobu montażu (rozmoszczenie otworów mocujących, średnice i typ przyłączy) tzn. podłączenie elementu równoważnego nie może wymagać zastosowania dodatkowych adapterów.

** **Oryginalne elementy hydrauliki sterowniczej** - elementy ujęte w Specyfikacji Warunków Zamówienia, wykonane wg dokumentacji Producenta elementów ujętych

w Specyfikacji Warunków Zamówienia lub jego upoważnionego przedstawiciela, poddane potwierdzonej certyfikatem ocenie zgodności ich właściwości z wymaganiami obowiązujących norm i przepisów.

C. Przedmiotowe środki dowodowe wymagane w celu potwierdzenia spełnienia przez oferowane dostawy wymagań określonych przez Zamawiającego – do złożenia wraz z ofertą.

1. Wykaz parametrów techniczno-użytkowych – zgodnie z **Załącznikiem Nr 3 do SWZ.**
2. Oświadczenie dotyczące przedmiotu oferty, iż oferowany wyrób spełnia wymagania prawa polskiego i Unii Europejskiej w zakresie wprowadzenia na rynek i do użytku w podziemnych wyrobiskach zakładów górniczych w warunkach istniejących zagrożeń - zgodnie z **Załącznikiem Nr 3 do SWZ.**
3. W przypadku Wykonawcy oferującego certyfikowane oryginalne elementy hydrauliki sterowniczej ujęte w Specyfikacji Warunków Zamówienia wymagane jest:
 - b) oświadczenie Wykonawcy, że oferowane elementy są nowymi, certyfikowanymi oryginalnymi elementami hydrauliki sterowniczej, ujętymi w Specyfikacji Warunków Zamówienia - zgodnie ze wzorem oświadczenia, stanowi **załącznik Nr 1a do SWZ;**
 - b) certyfikaty zgodności oferowanych elementów hydrauliki sterowniczej poddane ocenie zgodności ich właściwości z wymaganiami stosownych norm (a w szczególności normy **PN-EN 1804-3:2021-06** w pełnym jej zakresie lub równoważnej normy z danego państwa członkowskiego UE, która wprowadza normę **EN 1804-3:2020**) i przepisów, potwierdzonej stosownym certyfikatem wydanym (odpowiednio do przedmiotu certyfikacji) przez jednostki notyfikowane, akredytowane w zakresie certyfikacji obudów zmechanizowanych, wskazującym co najmniej zakres ich zastosowania w określonym rodzaju maszyny / urządzenia tj. w obudowach zmechanizowanych stosowanych w podziemnych zakładach górniczych.
Certyfikat zgodności nie jest wymagany dla zadania nr 17.
 - c) Instrukcja (użytkowania, stosowania), która prócz podstawowych informacji powinna posiadać ponadto parametry techniczne, wymiary i wielkość oraz rozmieszczenie otworów i przyłączy oferowanych elementów.
4. W przypadku Wykonawcy oferującego certyfikowane elementy hydrauliki sterowniczej wyprodukowane wg własnej dokumentacji, równoważne z oryginalnymi elementami hydrauliki sterowniczej ujętymi w Specyfikacji Warunków Zamówienia, wymagane jest:
 - a) oświadczenie Wykonawcy, że oferowane elementy są nowymi, certyfikowanymi elementami hydrauliki sterowniczej równoważnymi z oryginalnymi elementami hydrauliki sterowniczej ujętymi w Specyfikacji Istotnych Warunków Zamówienia - zgodnie ze wzorem oświadczenia, stanowiącym **załącznik Nr 1b do SWZ;**
 - b) oświadczenie Producenta certyfikowanych elementów hydrauliki sterowniczej równoważnych z oryginalnymi elementami hydrauliki sterowniczej potwierdzające równoważność produkowanych elementów z oryginalnymi elementami hydrauliki sterowniczej ujętymi w Specyfikacji Warunków Zamówienia - zgodnie ze wzorem oświadczenia, stanowiącym **załącznik Nr 1c do SWZ;**
 - c) certyfikaty zgodności oferowanych elementów hydrauliki sterowniczej poddane ocenie zgodności ich właściwości z wymaganiami stosownych norm (a w szczególności normy **PN-EN 1804-3:2021-06** w pełnym jej zakresie lub równoważnej normy z danego państwa członkowskiego UE, która wprowadza normę **EN 1804-3:2020**) i przepisów, potwierdzonej stosownym certyfikatem wydanym (odpowiednio do przedmiotu certyfikacji) przez jednostki notyfikowane, akredytowane w zakresie certyfikacji obudów zmechanizowanych, wskazującym co najmniej zakres ich zastosowania w określonym

rodzaju maszyny / urządzenia tj. w obudowach zmechanizowanych stosowanych w podziemnych zakładach górniczych.

Certyfikat zgodności nie jest wymagany dla zadania nr 17.

- d) Instrukcja (użytkowania, stosowania), która prócz podstawowych informacji powinna posiadać ponadto parametry techniczne, wymiary i wielkość oraz rozmieszczenie otworów i przyłączy oferowanych elementów.
5. W każdym przypadku, o którym mowa w punktach 3 i 4, gdy ofertę składa Wykonawca nie będący producentem:
- a) oświadczenie Producenta oferowanych elementów hydrauliki sterowniczej o zapewnieniu dostaw oferowanych elementów hydrauliki sterowniczej w okresie nie krótszym niż okres trwania umowy - zgodnie ze wzorem oświadczenia, stanowiącym **załącznik nr 1d do SWZ**.
6. Tabela z wykazem certyfikatów przyporządkowanych do określonych pozycji formularza ofertowego - tabela stanowi integralną część załącznika nr 3 do SWZ.

UWAGA:

- a) *Certyfikaty/dopuszczenia/inne dokumenty potwierdzające spełnienie wymagań przedmiotowych przedstawione przez Wykonawcę w ofercie muszą być ważne w dniu składania ofert.*
- b) *W przypadku braku ważności złożonego wraz z ofertą certyfikatu/dopuszczenia/innego dokumentu potwierdzającego spełnienie wymagań przedmiotowych na cały okres trwania procedury przetargowej oraz cały okres realizacji zamówienia, Wykonawca zobowiązany jest dostarczyć drogą elektroniczną na adres e-mail: clm.katowice@pgg.pl oraz ew.sitko@pgg.pl bądź poprzez Platformę EFO na elektroniczne wezwanie w określonym przez Zamawiającego terminie aktualny/e – obowiązujący/e certyfikat/dopuszczenie/ inny dokument potwierdzający spełnienie wymagań przedmiotowych. Dostarczony dokument musi dotyczyć wyrobu zaoferowanego przez Wykonawcę w ofercie przetargowej.*
- c) *W przypadku wyboru oferty Wykonawcy, który przedstawił dokument, który stracił ważność po wyborze oferty, a przed zawarciem umowy i nie dostarczył certyfikatu/dopuszczenia/ innego dokumentu potwierdzającego spełnienie wymagań przedmiotowych zgodnie z pkt. b), zawarcie umowy będzie niemożliwe z przyczyn leżących po stronie Wykonawcy, a Zamawiający zatrzyma wadium wraz z odsetkami na podstawie art. 98 ust. 6 pkt. 3) ustawy, według treści którego Zamawiający zatrzymuje wadium wraz z odsetkami, jeżeli zawarcie umowy w sprawie zamówienia publicznego stało się niemożliwe z przyczyn leżących po stronie Wykonawcy.*

D. Dokumenty i informacje wymagane przed zawarciem umowy:

1. **Umowa regulująca współpracę Wykonawców – w przypadku wyboru oferty wspólnej (oryginał lub kopia w formie elektronicznej).**
2. **Dokumenty w formie elektronicznej:**
- a) **certyfikaty zgodności** oferowanych elementów hydrauliki sterowniczej poddane ocenie zgodności ich właściwości z wymaganiami stosowanych norm (a w szczególności normy **PN-EN 1804-3:2021-06** w pełnym jej zakresie lub równoważnej normy z danego państwa członkowskiego UE, która wprowadza normę **EN 1804-3:2020**) i przepisów, potwierdzonej stosownym certyfikatem wydanym (odpowiednio do przedmiotu certyfikacji) przez jednostki notyfikowane, akredytowane w zakresie certyfikacji obudów zmechanizowanych, wskazującym co najmniej zakres ich zastosowania w określonym rodzaju maszyny / urządzenia tj. w obudowach zmechanizowanych stosowanych w podziemnych zakładach górniczych,
- b) **instrukcja** (użytkowania, stosowania), która prócz podstawowych informacji powinna posiadać ponadto parametry techniczne, wymiary i wielkość oraz rozmieszczenie otworów i przyłączy oferowanych elementów,

zapisane w jednym pliku programu Adobe Reader (*.pdf) o pojemności do 20 MB (w przypadku braku możliwości zapisania dokumentów w pliku tej pojemności dopuszczalne jest ich zapisanie w kilku plikach).

3. Spis dokumentów wymienionych w ust. 2 w wersji edytowalnej (w układzie: nr dokumentu / nazwa dokumentu / wystawca / data ważności / zadanie i pozycja której dokument dotyczy – jeżeli dotyczy).

4. Informacje dotyczące sposobu komunikowania się Zamawiającego z Wykonawcą celem realizacji umowy:

Adres poczty elektronicznej, na który będzie wysyłana informacja o opublikowaniu zamówienia w „Portal Dostawcy” lub przekazywane będzie zamówienie e-mailem w formacie pdf _____ (Wykonawca podaje wyłącznie jeden adres e-mail)

Osoba odpowiedzialna za realizację umowy (w tym reklamację i badania kontrolne) ze strony Wykonawcy:

Pan/Pani _____

Nr telefonu _____

Dokumenty i informacje wymienione w ust. 1, 2, 3 i 4 należy dostarczyć na nośniku elektronicznym lub przesłać na adres e-mail: ew.sitko@pgg.pl w terminie do 5 dni od daty rozstrzygnięcia postępowania w przeciwnym wypadku zawarcie umowy będzie niemożliwe z przyczyn leżących po stronie Wykonawcy.

E. Dokumenty wymagane przy dostawie:

1. Dokumenty wymagane do każdej dostawy do magazynów materiałowych każdego Oddziału Polskiej Grupy Górniczej S.A. objętego umową w formie papierowej:

- a) dowód dostawy sporządzony w Portalu Dostawcy Polskiej Grupy Górniczej S.A.,
- b) dokument gwarancyjny,
- c) świadectwo jakości.

UWAGA:

W przypadku, gdy dokumenty wymagane przy dostawie wystawione zostały w języku obcym, Zamawiający wymaga ich tłumaczenia na język polski. Nie dostarczenie w/w dokumentów w języku polskim upoważni Zamawiającego do odmowy przyjęcia dostawy ze skutkami obciążającymi Wykonawcę. Wymienione powyżej dokumenty powinny być czytelne, opracowane zgodnie z obowiązującymi przepisami prawa oraz nie wzbudzać zastrzeżeń, co do ich wiarygodności. W przypadku kopii dokumentów wymagane jest poświadczenie przez Wykonawcę ich zgodności z oryginałem.

Załącznik Nr 1a do SWZ

Miejscowość: _____, dnia _____

Nazwa Wykonawcy składającego oświadczenie: _____

Adres siedziby: _____
_____**OŚWIADCZENIE WYKONAWCY OFERUJĄCEGO CERTYFIKOWANE ORYGINALNE *
ELEMENTY HYDRAULIKI STEROWNICZEJ**

dotyczy: _____

podać tytuł postępowania

_____ nr sprawy: _____

Uprawniony do reprezentowania Wykonawcy oświadczam, że elementy hydrauliki sterowniczej oferowane w zadaniach / pozycjach nr formularza ofertowego są nowymi, certyfikowanymi oryginalnymi elementami hydrauliki sterowniczej ujętymi w Specyfikacji Warunków Zamówienia, produkowanymi przez:

_____ wpisać nazwę producenta certyfikowanych oryginalnych elementów hydrauliki sterowniczej oraz adres siedziby

.....
pieczęć i podpisy osoby/osób upoważnionych do reprezentowania Wykonawcy

* **Oryginalne elementy hydrauliki sterowniczej** - elementy ujęte w Specyfikacji Warunków Zamówienia, wykonane wg dokumentacji Producenta elementów ujętych w Specyfikacji Warunków Zamówienia lub jego upoważnionego przedstawiciela, poddane potwierdzonej certyfikatem ocenie zgodności ich właściwości z wymaganiami obowiązujących norm i przepisów.

Załącznik Nr 1b do SWZ

Miejscowość: _____, dnia _____

Nazwa Wykonawcy składającego oświadczenie: _____

Adres siedziby: _____
_____**OŚWIADCZENIE WYKONAWCY OFERUJĄCEGO CERTYFIKOWANE ELEMENTY
HYDRAULIKI STEROWNICZEJ RÓWNOWAŻNE* Z ORYGINALNYMI ELEMENTAMI
HYDRAULIKI STEROWNICZEJ**

dotyczy: _____

podać tytuł postępowania

_____ nr sprawy: _____

Uprawniony do reprezentowania Wykonawcy oświadczam, że elementy hydrauliki sterowniczej oferowane w zadaniach / pozycjach nr formularza ofertowego są nowymi, certyfikowanymi elementami hydrauliki sterowniczej, produkowanymi przez:

_____ ,
wpisać nazwę producenta certyfikowanych elementów hydrauliki sterowniczej równoważnych z oryginalnymi oraz adres siedziby

równoważnymi z oryginalnymi elementami hydrauliki sterowniczej ujętymi w Specyfikacji Warunków Zamówienia.

pieczęć i podpisy osoby / osób upoważnionych do reprezentowania Wykonawcy

Równoważne z oryginalnymi elementy hydrauliki sterowniczej - certyfikowane elementy hydrauliki sterowniczej równoważne z oryginalnymi elementami hydrauliki sterowniczej ujętymi w Specyfikacji Istotnych Warunków Zamówienia, wykonane wg własnej dokumentacji przez podmiot inny niż Producent elementów ujętych w Specyfikacji Istotnych Warunków Zamówienia lub jego upoważniony przedstawiciel, poddane potwierdzonej certyfikatem ocenie zgodności ich właściwości z wymaganiami obowiązujących norm i przepisów. Równoważność elementów dotyczy zarówno funkcji, właściwości jak i sposobu montażu (rozmieszczenie otworów mocujących, przyłączy, itp.) tzn. podłączenie elementu równoważnego nie może wymagać zastosowania dodatkowych adapterów.

Załącznik nr 1c do SWZ

Miejscowość: _____, dnia _____

Nazwa Producenta składającego oświadczenie: _____

Adres siedziby: _____

**OŚWIADCZENIE PRODUCENTA CERTYFIKOWANYCH ELEMENTÓW HYDRAULIKI
STEROWNICZEJ RÓWNOWAŻNYCH* Z ORYGINALNYMI ELEMENTAMI
HYDRAULIKI STEROWNICZEJ**

dotyczy: _____

podać tytuł postępowania

_____ nr sprawy: _____

Uprawniony do reprezentowania Producenta certyfikowanych elementów hydrauliki sterowniczej równoważnych z oryginalnymi elementami hydrauliki sterowniczej ujętymi w Specyfikacji Warunków Zamówienia oświadczam, że:

1. Przedmiotem oferty są produkowane przez podmiot, który reprezentuję, fabrycznie nowe, certyfikowane zamienniki oryginalnych elementów hydrauliki sterowniczej ujętych w Specyfikacji Warunków Zamówienia, które mogą być stosowane w obudowach zmechanizowanych stosowanych w podziemnych zakładach górniczych.
2. Zgodność oferowanych elementów z odpowiednimi normami potwierdzają posiadane certyfikaty wydane (odpowiednio do przedmiotu certyfikacji) przez akredytowane jednostki certyfikujące.
3. Równoważność (zamiennosc) oferowanych elementów z oryginalnymi elementami hydrauliki sterowniczej ujętymi w Specyfikacji Warunków Zamówienia, zgodnie z załącznikiem będącym integralną częścią niniejszego oświadczenia, została potwierdzona przez nas stosownymi obliczeniami oraz badaniami. Równoważność elementów dotyczy zarówno funkcji, właściwości jak i sposobu montażu (gabaryty, rozmieszczenie otworów mocujących, przyłączy, itp.) tzn. podłączenie elementu równoważnego nie wymaga zastosowania dodatkowych adapterów.
4. Stosowanie oferowanych elementów zgodnie z ich przeznaczeniem (zakres zamienności, o którym mowa w ust. 3 niniejszego oświadczenia) nie spowoduje obniżenia poziomu bezpieczeństwa maszyny / urządzenia, w której / którym będą zastosowane, jak również nie spowoduje wytworzenia nowej maszyny lub urządzenia.

pieczęć i podpisy osoby / osób upoważnionych do reprezentowania Producenta certyfikowanych elementów
hydrauliki sterowniczej równoważnych z oryginalnymi

*** Równoważne z oryginalnymi elementy hydrauliki sterowniczej** - certyfikowane elementy hydrauliki sterowniczej równoważne z oryginalnymi elementami hydrauliki sterowniczej ujętymi w Specyfikacji Istotnych Warunków Zamówienia, wykonane wg własnej dokumentacji przez podmiot inny niż Producent elementów ujętych w Specyfikacji Istotnych Warunków Zamówienia lub jego upoważniony przedstawiciel, poddane potwierdzonej certyfikatem ocenie zgodności ich właściwości z wymaganiami obowiązujących norm i przepisów. Równoważność elementów dotyczy zarówno funkcji, właściwości jak i sposobu montażu (rozmieszczenie otworów mocujących, przyłączy, itp.) tzn. podłączenie elementu równoważnego nie może wymagać zastosowania dodatkowych adapterów.

Integralna część załącznika nr 1c**Potwierdzenie równoważności (zamienności) oferowanych elementów z oryginalnymi elementami hydrauliki sterowniczej ujętymi w Specyfikacji Warunków Zamówienia**

dotyczy: _____
podać tytuł postępowania

_____ nr sprawy: _____

Uwaga! Wpisane w poniższej tabeli pozycje materiałowe winny być ponumerowane zgodnie z numeracją tabeli formularza ofertowego.

L.p.	Nazwa elementu oryginalnego według formularza ofertowego	Nr rysunku elementu oryginalnego	Nazwa elementu równoważnego	Numer rysunku elementu równoważnego	Nr certyfikatu
1.1					
1.2					
...					
...					
...					
...					
...					
...					
...					
...					

pieczęć i podpisy osoby / osób upoważnionych do reprezentowania Producenta certyfikowanych elementów hydrauliki sterowniczej równoważnych z oryginalnymi

Załącznik Nr 1d do SWZ

Miejscowość: _____, dnia _____

Nazwa podmiotu składającego oświadczenie: _____

Adres siedziby: _____

OŚWIADCZENIE

- Producenta certyfikowanych oryginalnych elementów hydrauliki sterowniczej** ujętych w Specyfikacji Warunków Zamówienia lub jego upoważnionego przedstawiciela *) **)
- Producenta certyfikowanych elementów hydrauliki sterowniczej** równoważnych z oryginalnymi elementami hydrauliki sterowniczej ujętymi w Specyfikacji Warunków Zamówienia *)

dotyczy: _____
podać tytuł postępowania

_____ nr sprawy: _____

Uprawniony do reprezentowania Producenta oferowanych elementów hydrauliki sterowniczej oświadczam, że zapewniam Wykonawcy:

wpisać nazwę Wykonawcy składającego ofertę oraz adres siedziby

- realizację dostaw certyfikowanych oryginalnych elementów hydrauliki sterowniczej ujętych w Specyfikacji Warunków Zamówienia, w okresie nie krótszym niż okres trwania umowy, *)
- realizację dostaw certyfikowanych elementów hydrauliki sterowniczej równoważnych z oryginalnymi elementami hydrauliki sterowniczej ujętymi w Specyfikacji Warunków Zamówienia, w okresie nie krótszym niż okres trwania umowy. *)

pieczęć i podpisy osoby / osób upoważnionych do reprezentowania podmiotu składającego oświadczenie**UWAGA!** Złożenie oświadczenia przez upoważnionego Przedstawiciela Producenta musi być poparte pisemnym upoważnieniem Producenta do działania w jego imieniu.***) zaznaczyć właściwe**

**) Upoważniony przedstawiciel (definicja) - należy przez to rozumieć osobę fizyczną lub prawną albo jednostkę organizacyjną nieposiadającą osobowości prawnej, mającą siedzibę na terytorium państwa członkowskiego Unii Europejskiej lub państwa członkowskiego Europejskiego Porozumienia o Wolnym Handlu (EFTA) - strony umowy o Europejskim Obszarze Gospodarczym upoważnioną przez producenta na piśmie do działania w jego imieniu (definicja zgodna z ustawą z dnia 30 sierpnia 2002 roku o systemie oceny zgodności – j.t. Dz.U.2010.138.935 z późn. zm.).

SWZ

Dostawa zespołów i elementów wykonawczych sterujących hydrauliką sterowniczą do sekcji obudów zmechanizowanych dla Oddziałów Polskiej Grupy Górniczej S.A. - nr grupy 295-15 / Nr sprawy 702600191

ES

Załącznik nr 2 do SWZ

Formularz ofertowy jest do pobrania w formie elektronicznej w Profilu Nabywcy Zamawiającego.

Załącznik nr 3 do SWZ**WYKAZ PARAMETRÓW TECHNICZNO – UŻYTKOWYCH OFEROWANEGO PRZEDMIOTU ZAMÓWIENIA****A. Parametry techniczno – użytkowe oferowanego przedmiotu zamówienia:**

Nr pozycji formularza ofertowego (jeżeli to konieczne wykaz sporządzić oddzielnie dla każdej pozycji formularza ofertowego lub grup oferowanych wyrobów).

B. Załączone do oferty przedmiotowe środki dowodowe potwierdzające spełnianie przez oferowane dostawy wymagań określonych przez Zamawiającego**1. W przypadku Wykonawcy oferującego certyfikowane oryginalne elementy hydrauliki sterowniczej ujęte w Specyfikacji Warunków Zamówienia wymagane jest:**

- a) oświadczenie Wykonawcy, że oferowane elementy są nowymi, certyfikowanymi oryginalnymi elementami hydrauliki sterowniczej, ujętymi w Specyfikacji Warunków Zamówienia - zgodnie ze wzorem oświadczenia, stanowiącym załącznik nr 1a do SWZ

➤ nazwa pliku strona

- b) certyfikaty zgodności oferowanych elementów hydrauliki sterowniczej poddane ocenie zgodności ich właściwości z wymaganiami stosownych norm (a w szczególności normy **PN-EN 1804-3:2021-06** w pełnym jej zakresie lub równoważnej normy z danego państwa członkowskiego UE, która wprowadza normę **EN 1804-3:2020**) i przepisów, potwierdzonej stosownym certyfikatem wydanym (odpowiednio do przedmiotu certyfikacji) przez jednostki notyfikowane, akredytowane w zakresie certyfikacji obudów zmechanizowanych, wskazującym co najmniej zakres ich zastosowania w określonym rodzaju maszyny / urządzenia tj. w obudowach zmechanizowanych stosowanych w podziemnych zakładach górniczych.

Certyfikat zgodności nie jest wymagany dla zadania nr 17.

➤ nazwa pliku strona
nr certyfikatu
data wystawienia
data obowiązywania

- c) Instrukcja (użytkowania, stosowania), która prócz podstawowych informacji powinna posiadać ponadto parametry techniczne, wymiary i wielkość oraz rozmieszczenie otworów i przyłączy oferowanych elementów.

➤ nazwa pliku strona

2. W przypadku Wykonawcy oferującego certyfikowane elementy hydrauliki sterowniczej wyprodukowane wg własnej dokumentacji, równoważne z oryginalnymi elementami hydrauliki sterowniczej ujętymi w Specyfikacji Warunków Zamówienia, wymagane jest:

- a) oświadczenie Wykonawcy, że oferowane elementy są nowymi, certyfikowanymi elementami hydrauliki sterowniczej równoważnymi z oryginalnymi elementami hydrauliki sterowniczej ujętymi w Specyfikacji Warunków Zamówienia - zgodnie ze wzorem oświadczenia, stanowiącym **załącznik Nr 1b do SWZ**;

➤ nazwa pliku strona

- b) oświadczenie Producenta certyfikowanych elementów hydrauliki sterowniczej równoważnych z oryginalnymi elementami hydrauliki sterowniczej potwierdzające równoważność produkowanych elementów z oryginalnymi elementami hydrauliki sterowniczej ujętymi w Specyfikacji Warunków Zamówienia - zgodnie ze wzorem oświadczenia, stanowiącym **załącznik Nr 1c do SWZ**;

➤ nazwa pliku strona

- c) certyfikaty zgodności oferowanych elementów hydrauliki sterowniczej poddane ocenie zgodności ich właściwości z wymaganiami stosownych norm (a w szczególności normy **PN-EN 1804-3:2021-06** w pełnym jej zakresie lub równoważnej normy z danego państwa członkowskiego UE, która wprowadza normę **EN 1804-3:2020**) i przepisów, potwierdzonej stosownym certyfikatem wydanym (odpowiednio do przedmiotu certyfikacji) przez jednostki notyfikowane, akredytowane w zakresie certyfikacji obudów zmechanizowanych, wskazującym co najmniej zakres ich zastosowania w określonym rodzaju maszyny / urządzenia tj. w obudowach zmechanizowanych stosowanych w podziemnych zakładach górniczych.

Certyfikat zgodności nie jest wymagany dla zadania nr 17.

➤ nazwa pliku strona
nr certyfikatu
data wystawienia
data obowiązywania

- d) Instrukcja (użytkowania, stosowania), która prócz podstawowych informacji powinna posiadać ponadto parametry techniczne, wymiary i wielkość oraz rozmieszczenie otworów i przyłączy oferowanych elementów.

➤ nazwa pliku strona

3. W każdym przypadku, o którym mowa w punkcie 1 i 2, gdy ofertę składa Wykonawca nie będący producentem:

- a) oświadczenie Producenta oferowanych elementów hydrauliki sterowniczej o zapewnieniu dostaw oferowanych elementów hydrauliki sterowniczej w okresie nie krótszym niż okres trwania umowy - zgodnie ze wzorem oświadczenia, stanowiącym **załącznik nr 1d do SWZ**.

➤ nazwa pliku strona

4. Tabela z wykazem certyfikatów przyporządkowanych do określonych pozycji formularza ofertowego - tabela stanowi integralną część **załącznika nr 3 do SWZ**.

Zadanie/Pozycja formularza ofertowego	Nazwa elementu	Certyfikat			
		Nr stron w ofercie (od do.....)	Nr nadany przez jednostkę certyfikującą	Wystawca certyfikatu	Data obowiązywania certyfikatu
1.1.					
2.1.					
...					
...					
...					

C. Oświadczenia.**1. Oświadczenie dotyczące przedmiotu oferty**

Zadanie/pozycja	Nazwa handlowa (jeżeli dotyczy)	Producent (nazwa i adres)

2. **Oświadczam**, że oferowany towar jest fabrycznie nowy, wolny od wad prawnych i fizycznych i nie narusza praw majątkowych i niemajątkowych, znaków handlowych, patentów praw autorskich osób trzecich oraz jest zgodny ze złożoną ofertą przetargową. W przypadku wystąpienia przez osobę trzecią z jakimkolwiek roszczeniem przeciwko Zamawiającemu wynikającym z naruszenia praw autorskich, praw własności przemysłowej lub know-how przez przedmiot zamówienia zobowiązuję się przystąpić do sprawy niezwłocznie po zawiadomieniu przez Zamawiającego, a także ponieść wszystkie koszty z tym związane, wliczając w to koszty zapłacone przez Zamawiającego na rzecz osób trzecich, których prawa zostały naruszone.

3. Oświadczam, że oferowany towar spełnia wymagania prawa polskiego i Unii Europejskiej w zakresie wprowadzenia na rynek i do użytku w podziemnych wyrobiskach zakładów górniczych w warunkach istniejących zagrożeń.

4. **Oświadczam**, że przedmiot zamówienia dostarczony będzie w opakowaniu jednorazowym nie podlegającym zwrotowi.*)
lub

oświadczam, że przedmiot zamówienia dostarczony będzie w opakowaniu zwrotnym tj.:

.....
(jeżeli dotyczy Wypełnia Wykonawca określając rodzaj opakowania)

*)W przypadku braku informacji o rodzaju opakowania Zamawiający traktował będzie opakowanie jako opakowanie jednorazowe nie podlegające zwrotowi.

5. **Oświadczam**, że informacje znajdujące się w pliku

(nazwa pliku dołączonego do oferty)

stanowią informacje będące **tajemnicą przedsiębiorstwa** w rozumieniu przepisów Ustawy z dnia 16 kwietnia 1993 roku o zwalczaniu nieuczciwej konkurencji, tj. spełniają **łącznie** trzy warunki:

- 1) informacja ma charakter (techniczny, technologiczny, organizacyjny przedsiębiorstwa lub posiada wartość gospodarczą),
- 2) nie została ujawniona do wiadomości publicznej,
- 3) podjęto w stosunku do niej niezbędne działania w celu zachowania poufności.

Faktyczne okoliczności potwierdzające zasadność objęcia informacji tajemnicą przedsiębiorstwa:

Ad. 1

Ad. 2

Ad. 3

6. **Oświadczam**, że kwalifikujemy się do kategorii (odpowiednio zaznaczyć):

- mikroprzedsiębiorstwo
 - małe przedsiębiorstwo
 - średnie przedsiębiorstwo
 - duże przedsiębiorstwo

- jednoosobowa działalność gospodarcza
- inny rodzaj

7. **Oświadczam**, że wyrób oferowany jako równoważny spełnia wymagania określone przez Zamawiającego w **Załączniku Nr 1** do SWZ – dotyczy/ nie dotyczy (niewłaściwe skreślić).

Załącznik nr 4 do SWZ**JEDNOLITY EUROPEJSKI DOKUMENT ZAMÓWIENIA**

Zamawiający udostępni na swojej stronie internetowej elektroniczny plik formularza jednolitego dokumentu (JEDZ) w formacie xml do zaimportowania i wypełnienia przez Wykonawcę w serwisie eESPD.

Uwaga:

Wykonawca zapisuje udostępniony w Profilu Nabywcy plik na swoim komputerze następnie poprzez poniżej wskazany link otwiera program umożliwiający wypełnienie JEDZ do którego importuje zapisany wcześniej plik.

Formularz przygotowany przez Zamawiającego zawierać będzie tylko pola przez niego wskazane konieczne do wypełnienia przez Wykonawcę.

Wypełnienie formularza odbędzie się w serwisie internetowym JEDZ.

Link: <http://espd.uzp.gov.pl>

Przy wykonaniu czynności związanych z obsługą ww. formularza należy posiłkować się informacjami zawartymi na stronie internetowej Urzędu Zamówień Publicznych w zakładce „Repozytorium wiedzy” i dalej „Jednolity Europejski Dokument Zamówienia”.

Po wypełnieniu formularza JEDZ przez Wykonawcę w serwisie JEDZ, należy zapisać plik w formacie PDF na swoim komputerze.

Załącznik nr 5 do SWZ

WYKAZ WYKONANYCH DOSTAW

Nazwa Wykonawcy:

Adres Wykonawcy:

Wykaz dostaw wykonanych w okresie ostatnich 3 lat przed dniem, w którym upływa termin składania ofert, w zakresie niezbędnym do wykazania warunku udziału w postępowaniu.

Lp.	Przedmiot zamówienia	Wartość zamówienia netto zł	Data dostawy (należy podać: dd/mm/rrrr lub okres od dd/mm/rrrr do dd/mm/rrrr)	Pełna nazwa Podmiotu, na rzecz którego dostawy zostały wykonane	Podmiot wykonujący zamówienie (w przypadku korzystania przez Wykonawcę z potencjału podmiotu udostępniającego zasoby)
1	2	3	4	5	6
1					
2					
3					
4					

Do wykazu należy dołączyć dowody potwierdzające, że podane w wykazie dostawy zostały wykonane należycie.

Uwaga!

Przez wykonanie zamówienia należy rozumieć jego odbiór.

W przypadku gdy wykazano doświadczenie podmiotu udostępniającego zasoby, na zasoby którego Wykonawca się powołuje, składający ofertę zobowiązany jest udowodnić Zamawiającemu, iż będzie dysponował tymi zasobami w trakcie realizacji zamówienia, w szczególności dołączając w tym celu do oferty zobowiązania tych podmiotów do oddania mu do dyspozycji niezbędnych zasobów na potrzeby realizacji zamówienia.

Wykaz zobowiązany będzie złożyć wykonawca, którego oferta zostanie najwyżej oceniona, lub wykonawcy, których Zamawiający wezwie do złożenia podmiotowych środków dowodowych zgodnie art. 126 ustawy Pzp.

Załącznik nr 6 do SWZ

**OŚWIADCZENIE
O PRZYNALEŻNOŚCI LUB BRAKU PRZYNALEŻNOŚCI DO TEJ SAMEJ GRUPY
KAPITAŁOWEJ**

Nazwa Wykonawcy:

Adres Wykonawcy:

Składając ofertę w postępowaniu o udzielenie zamówienia publicznego pt.:
....., nr postępowania, oświadczamy, że w zakresie
art. 108 ust. 1 pkt 5) ustawy Pzp:

- nie należymy do grupy kapitałowej, w rozumieniu ustawy z dnia 16 lutego 2007 r. o ochronie konkurencji i konsumentów (Dz. U. z 2023r. poz. 1689), z innym wykonawcą, który złożył odrębną ofertę

lub

- należymy do tej samej grupy kapitałowej wraz z Wykonawcą/Wykonawcami wskazanymi w poniższej tabeli. W załączeniu przedstawiamy dokumenty lub/i informacje potwierdzające przygotowanie oferty, oferty częściowej niezależnie od innego wykonawcy należącego do tej samej grupy kapitałowej *)

Lp.	Nazwa podmiotu, adres

*) – zaznaczyć odpowiednio

Uwaga:

W przypadku ofert Wykonawców wspólnie ubiegających się o udzielenie zamówienia niniejsze oświadczenie składane jest przez każdego z Wykonawców.

Załącznik nr 7 do SWZ

**ZOBOWIĄZANIE PODMIOTU UDOSTĘPNIAJĄCEGO ZASOBY DO ODDANIA DO
DYSPOZYCJI WYKONAWCY ZASOBÓW NIEZBĘDNYCH DO REALIZACJI
ZAMÓWIENIA**

Po zapoznaniu się z treścią ogłoszenia o zamówieniu oraz specyfikacją warunków zamówienia obowiązującą w postępowaniu o udzielenie zamówienia publicznego, sektorowego prowadzonego w trybie przetargu nieograniczonego na [nazwa postępowania], my:

..... (imię i nazwisko osoby podpisującej)

..... (imię i nazwisko osoby podpisującej)

Oświadczając, iż jesteśmy osobami odpowiednio umocowanymi do niniejszej czynności działając w imieniu (wpisać nazwę podmiotu udostępniającego) z siedzibą w (wpisać adres podmiotu udostępniającego) zobowiązujemy się do:

udostępnienia (wpisać komu) z siedzibą w, zwanemu dalej Wykonawcą, posiadanych przez nas zasobów niezbędnych do realizacji zamówienia.

1) Zakres zasobów, jakie udostępniamy wykonawcy:

a) w zakresie zdolności technicznej lub zawodowej:

.....
(należy wyspecyfikować udostępniane zasoby)

b) w zakresie sytuacji ekonomicznej:

.....
(należy wyspecyfikować udostępniane zasoby)

2) Sposób i okres udostępnienia wykonawcy i wykorzystania przez niego zasobów przy wykonywaniu zamówienia:

.....
.....

W związku z powyższym oddajemy Wykonawcy do dyspozycji ww. zasoby w celu korzystania z nich przez Wykonawcę – w przypadku wyboru jego oferty w przedmiotowym postępowaniu i udzielenia mu zamówienia - przy wykonaniu przedmiotu zamówienia i oświadczamy, że odpowiadamy solidarnie z wykonawcą, który polega na naszej sytuacji ekonomicznej, za szkodę poniesioną przez zamawiającego powstałą wskutek niedostępności tych zasobów, chyba że za niedostępność zasobów nie ponosimy winy.

.....
pieczęć i podpis(y) (lub podpis elektroniczny)
osoby/osób upoważnionych do reprezentowania podmiotu

Załącznik nr 8 do SWZ

**OŚWIADCZENIE WYKONAWCY O POWSTANIU U ZAMAWIAJĄCEGO OBOWIĄZKU
PODATKOWEGO OD TOWARÓW I USŁUG
(dotyczy Wykonawców mających siedzibę poza granicami Polski)**

Oświadczam, że wybór oferty będzie prowadzić do powstania u zamawiającego obowiązku podatkowego zgodnie z ustawą z 11.03.2004r. o podatku od towarów i usług¹⁾ w zakresie części zamówienia (zadania):

Nr zadania/pozycji (zgodnie z formularzem ofertowym) lub „wszystkie oferowane zadania/pozycje” ²⁾	Stawka podatku od towarów i usług obowiązująca u zamawiającego ¹⁾ [%]

Oświadczam, że wartość towaru netto w danym zadaniu / pozycji równa jest wartości określonej w Formularzu Ofertowym.

- 1) *Stawka podatku od towarów i usług obowiązująca u zamawiającego zgodnie z ustawą z 11.03.2004r. o podatku od towarów i usług wynosi 23%.*
- 2) *Wpisać odpowiednio (w przypadku większej ilości zadań/pozycji można numery zadań/pozycji wpisać w jednej pozycji tabeli np. „1, 3, od 5 do 19” lub „wszystkie oferowane zadania/pozycje”).*

Załącznik nr 9 do SWZ

**PROJEKTOWANE POSTANOWIENIA, KTÓRE ZOSTANĄ WPROWADZONE
DO UMOWY W SPRAWIE ZAMÓWIENIA PUBLICZNEGO**

UMOWA

**Dostawa _____ dla Oddziałów Polskiej Grupy Górniczej S.A.
- nr grupy _____**

Niniejsza Umowa została zawarta przez Strony na skutek złożenia oświadczenia woli w formie elektronicznej w taki sposób, że każda ze Stron opatrzyła treść Umowy kwalifikowanym podpisem elektronicznym. Każda Strona otrzymuje egzemplarz Umowy zawartej w wyżej opisany sposób i w formie za pośrednictwem poczty elektronicznej.

Strony przyjmują jako datę jej zawarcia - datę złożenia ostatniego podpisu.

Umowa została zawarta pomiędzy:

(w przypadku wersji elektronicznej)

lub

Umowa została zawarta w dniu w pomiędzy:

(w przypadku wersji papierowej)

Polską Grupą Górniczą S.A. z siedzibą w Katowicach przy ulicy Powstańców 30, kod pocztowy 40-039, zarejestrowaną w Sądzie Rejonowym Katowice-Wschód w Katowicach, Wydział VIII Gospodarczy, nr KRS 0000709363, REGON 360615984, wysokość kapitału zakładowego całkowicie wpłaconego 3 916 719 000,00 zł, zwaną w treści umowy „**ZAMAWIAJĄCYM**”, reprezentowaną przez osoby umocowane.

(w przypadku wersji elektronicznej)

ZAMAWIAJĄCY		
Sekretarz Komisji Przetargowej lub inna osoba wyznaczona	Osoba odpowiedzialna za nadzór i realizację umowy ze strony Zamawiającego lub inna osoba wyznaczona	Radca Prawny

i:

(w przypadku spółki prawa handlowego):

z siedzibą w _____, przy ulicy _____, zarejestrowaną w Sądzie Rejonowym _____ nr KRS _____, REGON _____, wysokość kapitału zakładowego całkowicie wpłaconego *(w przypadku spółki akcyjnej)* _____, zwaną (ym) w treści umowy „**WYKONAWCĄ**” reprezentowaną przez osoby umocowane.

W przypadku działalności gospodarczej prowadzonej osobiście:

Panem/Panią _____, prowadzącym/ą działalność gospodarczą pod nazwą: _____ - z siedzibą w _____ przy ulicy _____ - zarejestrowaną w Centralnej Ewidencji i Informacji o Działalności Gospodarczej, REGON _____, zwanym w treści umowy „**WYKONAWCĄ**” reprezentowanym/ą przez osoby umocowane.

W przypadku spółki cywilnej:

1. **Panem/Panią** _____ wpisanym/ą do Centralnej Ewidencji i Informacji o Działalności Gospodarczej, REGON _____,
 2. **Panem/Panią** _____ wpisanym/ą do Centralnej Ewidencji i Informacji o Działalności Gospodarczej, REGON _____,
 wspólnie prowadzącymi działalność gospodarczą w formie spółki cywilnej pod nazwą _____ z siedzibą w _____, przy ulicy _____, zwanymi w dalszej części umowy „**WYKONAWCĄ**” reprezentowanymi przez osoby umocowane.

W przypadku konsorcjum:**Konsorcjum firm:**

1. **Lider** - _____ z siedzibą w _____, przy ulicy _____, zarejestrowaną w Sądzie Rejonowym _____ nr KRS _____, REGON _____, wysokość kapitału zakładowego całkowicie wpłaconego (w przypadku spółki akcyjnej) _____,
 2. **Uczestnik** - _____ z siedzibą w _____, przy ulicy _____, zarejestrowaną w Sądzie Rejonowym _____ nr KRS _____ REGON _____, wysokość kapitału zakładowego całkowicie wpłaconego (w przypadku spółki akcyjnej) _____, zwanym w treści umowy „**WYKONAWCĄ**” w imieniu których działa Pełnomocnik _____ reprezentowanym przez osoby umocowane.

(w przypadku wersji elektronicznej)

WYKONAWCA**§ 1****PODSTAWA ZAWARCIA UMOWY**

Podstawę zawarcia umowy stanowią:

1. Uchwała nr _____ z dnia _____ Zarządu Polskiej Grupy Górniczej S.A. / Decyzja nr _____ z dnia _____ osób upoważnionych do rozstrzygnięcia postępowania – rozstrzygająca postępowanie o udzielenie zamówienia objętego ustawą Pzp pt.: „Dostawa _____ dla Oddziałów Polskiej Grupy Górniczej S.A.” przeprowadzonego w trybie przetargu nieograniczonego (nr sprawy _____).
2. Specyfikacja Warunków Zamówienia.
3. Oferta złożona przez Wykonawcę.

§ 2**PRZEDMIOT UMOWY**

1. Przedmiotem umowy jest zakup i dostawa _____ (zwanym dalej towarem) dla Oddziałów Polskiej Grupy Górniczej S.A. za cenę, wg specyfikacji

SWZ

Dostawa zespołów i elementów wykonawczych sterujących hydrauliki sterowniczej do sekcji obudów zmechanizowanych dla Oddziałów Polskiej Grupy Górniczej S.A. - nr grupy 295-15 / Nr sprawy 702600191

ES

określonej w Załączniku Nr 1 oraz parametrach określonych w Załączniku Nr 1a (jeżeli dotyczy) do umowy.

2. Przedmiot umowy został sklasyfikowany pod nr kodu _____ Wspólnego Słownika Zamówień (CPV).

§ 3

WARTOŚĆ UDZIELONEGO ZAMÓWIENIA I WARUNKI PŁATNOŚCI

1. Wartość udzielonego zamówienia określona na podstawie przeprowadzonego postępowania wynosi:
 - 1) wartość netto: _____ PLN (słownie: _____),
 - 2) stawka podatku VAT: według przepisów obowiązujących w okresie realizacji umowy,
2. Zamawiający i Wykonawca oświadczają, że są podatnikami podatku VAT i posiadają NIP:
Zamawiający: 634-283-47-28,
Wykonawca: _____
3. Z zastrzeżeniem przypadków wynikających z ustawy z dnia 11 marca 2004 r. o podatku od towarów i usług (tj. Dz. U. z 2025 r. poz. 775, ze zm.), zwanej dalej „ustawą o VAT”, Wykonawca wystawia i udostępnia Zamawiającemu faktury ustrukturyzowane przy użyciu Krajowego Systemu e-Faktur, zwanego dalej „KSeF” zgodnie z obowiązującymi przepisami prawa.
4. Fakturę ustrukturyzowaną należy wystawić:
 - dane nabywcy (schema Podmiot 2):
Polska Grupa Górnicza S.A., 40-039 Katowice, ul. Powstańców 30
 - dane odbiorcy (schema Podmiot 3): Oddział
5. W przypadku awarii, o której mowa w art. 106ne ust. 1 Ustawy o VAT, Wykonawca przesyła faktury Zamawiającemu w sposób z nim uzgodniony:
 - wysyłka faktury w postaci papierowej, lub
 - wysyłka pocztą elektroniczną.
6. W przypadku, gdy Wykonawca nie podlega obowiązkowi wystawiania faktur w KSeF, fakturę należy wystawić na adres:
Polska Grupa Górnicza S.A., 40-039 Katowice, ul. Powstańców 30
oraz przesłać w formie papierowej na adres:
Polska Grupa Górnicza S.A., 44-122 Gliwice, ul. Jasna 8, lub
w formie elektronicznej
7. Załączniki do faktur ustrukturyzowanych należy przesłać na adres e-mail: ksef.zal@pgg.pl. W temacie wiadomości e-mail należy podać numer faktury KSeF. Rekomendowanym plikiem jest plik w formacie PDF.
8. Strony zgodnie ustalają, że termin płatności faktur dokumentujących zobowiązania Zamawiającego wynikające z niniejszej Umowy wynosić będzie **30** dni od daty dostarczenia Zamawiającemu faktury wystawionej na podstawie dokumentu odbioru przedmiotu zamówienia potwierdzonego przez Zamawiającego. W przypadku, gdy Wykonawca jest objęty stosowaniem KSeF, za datę otrzymania faktury uznaje się datę, którą przyjmuje w tym zakresie ustawa o VAT. Wykonawca składa oświadczenie o posiadaniu statusu mikroprzedsiębiorcy, małego przedsiębiorcy, średniego przedsiębiorcy, dużego przedsiębiorcy, które stanowi załącznik nr 4 do Umowy.
9. Termin płatności liczony jest od daty wpływu faktury do Zamawiającego wystawionej na podstawie dokumentu odbioru przedmiotu zamówienia potwierdzonego przez Zamawiającego.
10. Podstawą wystawienia faktury jest prawidłowo wykonane świadczenie potwierdzone przez Zamawiającego dokumentem odbioru.
11. Przy zapłacie zobowiązania wynikającego z umowy, Zamawiający zastrzega sobie prawo wskazania tytułu płatności (numeru faktury).
12. Przy zapłacie zobowiązania w formie przelewu bankowego, Strony ustalają jako termin zapłaty, datę obciążenia rachunku bankowego Zamawiającego.
13. Zapłata faktury korygującej nastąpi w terminie 30 dni od daty jej otrzymania w KSeF, przez Zamawiającego, a w przypadku faktur wystawionych poza KSeF termin płatności wynosi 30 dni od daty otrzymania faktury poza KSeF w formie uzgodnionej przez strony. Faktura ustrukturyzowana jest uznana za otrzymaną przy użyciu Krajowego Systemu e-Faktur w dniu przydzielenia w tym systemie numeru identyfikującego tę fakturę.

SWZ

Dostawa zespołów i elementów wykonawczych sterujących hydrauliki sterowniczej do sekcji obudów zmechanizowanych dla Oddziałów Polskiej Grupy Górniczej S.A. - nr grupy 295-15 / Nr sprawy 702600191

ES

14. Numer rachunku bankowego Wykonawcy będzie wskazywany każdorazowo tylko i wyłącznie na fakturach.
15. W przypadku opóźnień w płatnościach kwestia regulowania ewentualnych odsetek będzie przedmiotem odrębnych negocjacji.
16. Należności wynikające z umowy w tym odszkodowawcze i odsetkowe nie mogą być przedmiotem zastawu oraz obrotu (cesja, sprzedaż), zgodnie z art. 509 KC, bez pisemnej zgody Zamawiającego.
17. Wyklucza się stosowanie zaliczek i przedpłat.
18. Faktury za realizację przedmiotu Umowy Wykonawca wystawiać będzie Zamawiającemu w terminie wynikającym z obowiązujących przepisów prawa. Wykonawca wystawi jedną fakturę za dostawy przedmiotu zamówienia zrealizowane tego samego dnia dla danego Oddziału w ramach przedmiotowej umowy. W przypadku, gdy Wykonawcą jest konsorcjum, faktury będą wystawiane indywidualnie przez każdego z członków konsorcjum, w oparciu o dołączoną do umowy umowę konsorcjum (lub harmonogram rzeczowo finansowy) wskazującą elementy zakresu rzeczowego zamówienia przyporządkowane do realizacji przez poszczególnych członków Konsorcjum.
19. Zamawiający oświadcza, że nie spełnia warunków do zakwalifikowania go do kategorii mikroprzedsiębiorstw oraz małych i średnich przedsiębiorstw określonych w Załączniku 1 do Rozporządzenia Komisji (UE) nr 651/2014 z dnia 17 czerwca 2014 roku uznającego niektóre rodzaje pomocy za zgodne z rynkiem wewnętrznym w zastosowaniu art. 107 i 108 Traktatu (Dz. Urz. UE L187 z 26.06.2014 r.), tym samym posiada status dużego przedsiębiorcy w rozumieniu art. 4 pkt 6) ustawy z dnia 8 marca 2013 roku o przeciwdziałaniu nadmiernym opóźnieniom w transakcjach handlowych (tekst jedn.: Dz. U. z 2023 r., poz. 1790).

§ 4

REALIZACJA PRZEDMIOTU UMOWY

1. Do realizacji niniejszej umowy zastosowanie mają – w zakresie w jakim nie są zmieniane lub uchylane niniejszą umową – **Ogólne Warunki Zakupu i Realizacji Dostaw materiałów, wyrobów i części zamiennych maszyn i urządzeń dla Oddziałów Polskiej Grupy Górnicznej S.A., stanowiące integralną część niniejszej umowy (Załącznik Nr 3 do umowy).**
2. Dla określenia ilości oraz terminu dostaw, Zamawiający składać będzie Wykonawcy stosowne zamówienia. W przypadku przekazywania zamówień w formie elektronicznej zamówienia publikowane będą w „Portalu Dostawcy” **co jest równoznaczne z dostarczeniem zamówienia.** Operacja ta połączona jest z automatycznym wysyłaniem Wykonawcy informacji o opublikowaniu zamówienia na adres poczty elektronicznej Wykonawcy wskazany w **Załączniku Nr 2 pkt 6** do umowy.
Ewentualna zmiana adresu e-mail nastąpi na pisemny wniosek Wykonawcy zgodnie z wzorem podanym na stronie: <https://dostawca-pgg.coig.biz>. Przedmiotowa zmiana nie wymaga aneksu do umowy.
3. Wykonawca oświadcza, że spełnia warunki, wymagane przez Zamawiającego, dotyczące zdolności technicznej lub zawodowej, sytuacji ekonomicznej lub finansowej, kompetencji lub uprawnień do prowadzenia określonej działalności zawodowej o ile wynika to z odrębnych przepisów.
4. W przypadku oferty wspólnej Wykonawcy ponoszą solidarną odpowiedzialność za wykonanie umowy.
5. Strony umowy postanawiają, że w trakcie obowiązywania niniejszej umowy ilości zamawianych towarów w ramach poszczególnych pozycji asortymentowych będą wynikały z rzeczywistych potrzeb Zamawiającego i mogą ulec zmianie w stosunku do określonych w Załączniku Nr 1 z zastrzeżeniem, że całkowita wartość dostaw nie przekroczy wartości umowy.
6. Łączna maksymalna wysokość kar umownych określonych w **Ogólnych Warunkach Zakupu i Realizacji Dostaw materiałów, wyrobów i części zamiennych maszyn i urządzeń dla Oddziałów Polskiej Grupy Górnicznej S.A., stanowiących integralną część niniejszej umowy (Załącznik Nr 3 do umowy)**, nie może przekroczyć wartości umowy

§ 5

TERMIN OBOWIĄZYWANIA UMOWY

1. Umowa obowiązuje od dnia zawarcia do dnia _____ roku z zastrzeżeniem ust. 2 (w przypadku wersji papierowej).
lub
Umowa obowiązuje od dnia _____ roku do dnia _____ roku z zastrzeżeniem ust. 2 (w przypadku wersji elektronicznej).
2. W przypadku, gdy w okresie obowiązywania umowy Zamawiający nie złoży zamówień na dostawy o wartości minimum 50% wartości udzielonego zamówienia, umowa obowiązywać będzie do dnia _____.
3. Zamówienie nie może być doręczone później niż w ostatnim dniu obowiązywania umowy. W przypadku przekazywania zamówień drogą elektroniczną, data otrzymania zamówienia przez Wykonawcę to data opublikowania zamówienia w „Portal Dostawcy”. Operacja ta połączona jest z automatycznym wysłaniem Wykonawcy informacji na adres poczty elektronicznej o opublikowaniu zamówienia w „Portal Dostawcy”.

§ 6

ROZWIĄZANIE, ODSTĄPIENIE, WYPOWIEDZENIE LUB ZMIANY UMOWY

1. Strony mogą w każdej chwili **rozwiązać** umowę na mocy porozumienia stron.
2. W przypadku niewykonania lub nienależytego wykonywania zobowiązania wynikającego z Umowy przez jedną ze stron, po wyznaczeniu przez drugą ze stron odpowiedniego dodatkowego terminu do wykonania Umowy, druga strona w przypadku bezskutecznego upływu tego terminu, będzie uprawniona do **odstąpienia** od Umowy *ex nunc (od teraz)*. Jeżeli świadczenia stron są podzielne, a jedna ze stron dopuszcza się zwłoki tylko co do części świadczenia, uprawnienie do odstąpienia od Umowy przysługujące drugiej stronie ogranicza się, według jej wyboru, albo do tej części, albo do całej reszty nie spełnionego świadczenia. Strona ta może także odstąpić od całości, jeżeli wykonanie częściowe nie miałoby dla niej znaczenia ze względu na właściwość zobowiązania albo ze względu na zamierzony przez nią cel umowy, wiadomy stronie będącej w zwłóce.
3. Zamawiającemu przysługuje prawo **odstąpienia** od Umowy *ex nunc (od teraz)* w przypadku naruszenia przez Wykonawcę przepisów prawa, skutkujących powstaniem zagrożenia bezpieczeństwa mienia Zamawiającego lub zdrowia, życia pracowników. Prawo to Zamawiający może wykonywać w ciągu 30 dni od powzięcia przez niego wiadomości o naruszeniu przez Wykonawcę przepisów prawa skutkujących powstaniem w/w zagrożeń. W takim przypadku Wykonawcy przysługuje wynagrodzenie należne mu z tytułu wykonania części Umowy.
4. Zamawiający zastrzega sobie prawo do jednostronnego **odstąpienia** od Umowy *ex nunc (od teraz)* w przypadku:
 - 1) wystąpienia istotnej zmiany okoliczności powodującej, że jej wykonanie nie leży w interesie publicznym, czego nie można było przewidzieć w chwili zawarcia Umowy, lub dalsze wykonywanie umowy może zagrozić podstawowemu interesowi bezpieczeństwa państwa lub bezpieczeństwu publicznemu. Odstąpienie może nastąpić w terminie 30 dni od powzięcia wiadomości o powyższych okolicznościach. W takim przypadku Wykonawcy przysługuje wynagrodzenie należne mu z tytułu wykonania części Umowy.
 - 2) utraty przez Wykonawcę posiadanych uprawnień, do wykonywania działalności lub czynności objętej przedmiotem zamówienia, jeżeli przepisy prawa nakładają obowiązek ich posiadania
5. Zamawiającemu przysługuje prawo **wypowiedzenia** Umowy *ex nunc (od teraz)* z zachowaniem okresu wypowiedzenia wynoszącego 30 dni, określonego w odrębnym oświadczeniu, w przypadku:
 - 1) ograniczenia produkcji lub reorganizacji w jednostkach organizacyjnych Zamawiającego, powodujących możliwość wykorzystania uwolnionych środków produkcji lub potencjału ludzkiego do samodzielnej realizacji przez Zamawiającego świadczeń objętych umową,
 - 2) zmian w strukturze organizacyjnej Zamawiającego, skutkującej tym że świadczenie objęte umową nie może być zrealizowane,
 - 3) niewykonywania lub nienależytego wykonywania zamówienia z przyczyn leżących po stronie wykonawcy, przy czym za:
 - niewykonywanie zamówienia rozumie się wielokrotne uchylanie się przez Wykonawcę od realizacji Umowy w całości lub w części,

- nienależyte wykonywanie zamówienia rozumie się wykonywanie zamówienia w sposób niezgodny ze sposobem określonym w umowie, skutkującym tym, iż uzyskany efekt realizacji zamówienia jest nieprzydatny do konkretnych celów planowanych przez Zamawiającego.
6. Postanowienia ust. 1-5 nie wyłączają możliwości odstąpienia od Umowy na podstawie przepisów kodeksu cywilnego.
 7. Zmiany umowy będą dokonywane poprzez aneksy sporządzone w formie pisemnej i podpisane przez Strony umowy, pod rygorem nieważności.
 8. Strony dopuszczają możliwość dokonywania zmian umowy, zgodnie z art. 455 ustawy Pzp, wszelkich zmian dopuszczalnych z mocy prawa i nie wymagających przewidzenia w SWZ, a także zmian których zakres, charakter i warunki wprowadzenia przewidziano w ustępach następujących.
 9. Zamawiający dopuszcza możliwość wprowadzenia następujących zmian w zakresie terminu realizacji umowy:
 - 1) Zamawiający dopuszcza możliwość wydłużenia terminu realizacji umowy, gdy Wykonawca nie odpowiada za okoliczności skutkujące koniecznością wydłużenia terminu.
 - 2) Zamawiający dopuszcza możliwość wydłużenia terminu realizacji umowy także gdy opóźnienie będzie następstwem okoliczności, za które odpowiada Wykonawca, jeżeli łącznie zostaną spełnione poniższe warunki:
 - a) Wykonawca powiadomi Zamawiającego najpóźniej na 30 dni przed upływem terminu wykonania umowy o niemożliwości wykonania przedmiotu umowy w terminie określonym w umowie,
 - b) Wykonawca zaproponuje nowy termin zakończenia wykonywania umowy,
 - c) Wykonawca zaproponuje Zamawiającemu zrekompensowanie powstałego opóźnienia, w tym przez przedłużenie okresu gwarancji.

W takim przypadku wysokość wynagrodzenia Wykonawcy może zostać obniżona o kwotę nie wyższą niż kwota kar, które Wykonawca byłby zobowiązany zapłacić Zamawiającemu za takie opóźnienie, lecz nie niższą niż równowartość połowy tych kar.

W przypadku wystąpienia w/w okoliczności opisanych w pkt 1) lub 2) termin realizacji umowy może ulec odpowiedniemu przedłużeniu o czas niezbędny do zakończenia realizacji jej przedmiotu w sposób należyty, nie dłużej jednak niż o okres trwania tych okoliczności lub okres niezbędny do usunięcia ich skutków.
 10. Zamawiający dopuszcza wprowadzenie zmian technicznych i technologicznych w przedmiocie umowy (zmiany sposobu spełnienia świadczenia), w przypadku gdy wystąpi:
 - 1) niedostępność na rynku materiałów lub urządzeń wskazanych w ofercie, dokumentacji projektowej lub technicznej, spowodowana zaprzestaniem produkcji lub wycofaniem z rynku tych materiałów lub urządzeń,
 - 2) pojawienie się na rynku, części, materiałów lub urządzeń nowszej generacji pozwalających na zaoszczędzenie kosztów realizacji przedmiotu umowy lub kosztów eksploatacji wykonanego przedmiotu umowy,
 - 3) pojawienie się nowszej technologii wykonania przedmiotu umowy pozwalającej na zaoszczędzenie czasu realizacji umowy lub kosztów realizacji umowy, jak również kosztów eksploatacji wykonanego przedmiotu umowy,
 - 4) konieczność zrealizowania umowy przy zastosowaniu innych rozwiązań technicznych/technologicznych niż wskazane w ofercie lub dokumentacji technicznej w sytuacji, gdyby zastosowanie przewidzianych rozwiązań groziło niewykonaniem lub wadliwym wykonaniem,
 - 5) konieczność zrealizowania umowy przy zastosowaniu innych rozwiązań technicznych lub materiałowych ze względu na zmiany obowiązującego prawa,
 - 6) zmiany w wymaganych parametrach elementów maszyn lub urządzeń w związku z pojawiającymi się rozwojowymi zmianami techniczno-technologicznymi, wynikami prowadzonych badań i analiz oraz doświadczeniami eksploatacyjnymi Zamawiającego i innych Zamawiających.
 11. Każda ze wskazywanych w ust. 10 pkt 1) do 6) zmian może być powiązana z obniżeniem wartości umowy.
 12. Strony przewidują możliwość zmiany postanowień umowy, w zakresie terminu jej obowiązywania, za porozumieniem Stron, w każdym czasie w trakcie jej obowiązywania –

SWZ

Dostawa zespołów i elementów wykonawczych sterujących hydrauliki sterowniczej do sekcji obudów zmechanizowanych dla Oddziałów Polskiej Grupy Górniczej S.A. - nr grupy 295-15 / Nr sprawy 702600191

ES

- poprzez przedłużenie terminu jej obowiązywania. Okres każdorazowego przedłużenia nie może być dłuższy niż 3 miesiące.
13. Zamawiający dopuszcza wprowadzenie zmian sposobu organizacji świadczenia, w następującym zakresie:
 - 1) sposobu kontroli procesu produkcyjnego, o którym mowa w umowie oraz procedur odbioru przedmiotu umowy, o których mowa w umowie, jeśli nie zmniejszy to zasad bezpieczeństwa i nie wpłynie na ograniczenie uprawnień Zamawiającego oraz nie spowoduje zwiększenia kosztów dokonywania odbiorów, które obciążałyby Zamawiającego,
 - 2) treści dokumentów przedstawianych wzajemnie przez strony w trakcie realizacji umowy lub sposobu informowania o realizacji umowy. Zmiana ta nie może spowodować braku informacji niezbędnych Zamawiającemu do prawidłowej realizacji umowy,
 - 3) zmiany zasad oznaczania rzeczy, jeśli oznaczenie zamienne nie narusza prawa i zasad bezpieczeństwa.
 14. Zamawiający dopuszcza wprowadzenie zmian w zakresie płatności - zmiany terminów płatności wynikające z wszelkich zmian wprowadzanych do umowy, a także zmiany samoistne, o ile nie spowodują konieczności zapłaty odsetek lub wynagrodzenia w większej kwocie Wykonawcy.
 15. Ponadto Zamawiający dopuszcza wprowadzenie zmian postanowień umowy w przypadku:
 - 1) zmiany obowiązującej stawki VAT,
 - 2) obniżenia ceny jednostkowej, z uwzględnieniem brzmienia przepisu art. 455 ustawy Pzp.

§ 7

GWARANCJA

1. Wykonawca udziela gwarancji na przedmiot zamówienia.
2. Okres gwarancji dla przedmiotu zamówienia wynosi: zgodnie z **Załącznikiem Nr 2 pkt 4** do umowy i rozpoczyna się od daty odbioru przedmiotu zamówienia przez magazyn Zamawiającego.

§ 8

OBOWIĄZKI WYKONAWCY

1. Za realizację umowy (w tym reklamację i badania kontrolne) odpowiedzialna jest osoba wskazana w **Załączniku Nr 2 pkt 6** do umowy.
2. W przypadku zmiany danych osoby odpowiedzialnej za realizację umowy Wykonawca niezwłocznie przekaze je Zamawiającemu. Wyżej wymieniona zmiana nie wymaga aneksu do umowy.
3. Wykonawca zobowiązany jest do realizacji dostaw towaru w terminie wskazanym w **Załączniku Nr 2 pkt 5** do umowy z zastrzeżeniem ust. 4.
4. Zamawiający zastrzega sobie prawo do wskazania terminu realizacji dostawy późniejszego niż określony w ust. 3:
 - 1) w zamówieniu poprzez określenie innego terminu,
 - 2) w harmonogramie stanowiącym załącznik do zamówienia,
 - 3) po przekazaniu zamówienia:
 - poprzez informację o zmianie terminu realizacji zamówienia wysłaną e-mailem (wiadomość wysyłana automatycznie na adres poczty elektronicznej Wykonawcy wskazany w Załączniku nr 2 do umowy) wskazującą inny niż pierwotny termin realizacji,
 - w uzasadnionych przypadkach poprzez przesłanie e-mailem na adres wskazany w Załączniku nr 2 do umowy oświadczenia **Pełnomocnika Zarządu Spółki** ustanowionego w zakresie działalności **Biura Logistyki Materiałowej** lub w **Specjalistycznej Jednostce Organizacyjnej** (Zakład Górniczych Robót Inwestycyjnych, Zakład Remontowo – Produkcyjny, Zakład Informatyki i Telekomunikacji, Zakład Elektrociepłowni) o zmianie terminu realizacji zamówienia.

Próby zmiany terminu realizacji zamówienia w sposób inny niż wyżej opisany oraz po upływie wymaganego terminu dostawy Zamawiający uzna za bezskuteczne.
5. Wykonawca zobowiązany jest dostarczyć dokumenty wymienione w **Załączniku Nr 2** do umowy.
6. Wykonawca zobowiązany jest do **sporządzania w Portalu Dostawcy Polskiej Grupy Górniczej S.A. dowodów dostaw oraz dołączania wydruków do każdej realizowanej dostawy.**

7. Wykonawca zobowiązany jest do realizacji dostaw do wskazanego przez Zamawiającego miejsca w terminach określonych w zamówieniach. **Szczegółowy wykaz adresów dostawy** przedstawiono w § 13 OWZiRD, które stanowią **Załącznik Nr 3** do umowy.

§ 9

POSTANOWIENIA KOŃCOWE

1. Wszelkie zmiany i uzupełnienia niniejszej umowy wymagają dla swojej ważności formy pisemnej w postaci aneksu, z zastrzeżeniem § 4 ust. 2 i § 8 ust. 2, pod rygorem nieważności takiej zmiany.
2. Ewentualne sprawy sporne, mogące wyniknąć na tle realizacji niniejszej umowy Strony zobowiązują się rozstrzygać polubownie w drodze negocjacji bezpośrednich.
3. W przypadku braku możliwości polubownego rozwiązania spory poddawane będą do rozstrzygnięcia przez sąd właściwy rzeczowo i miejscowo dla Zamawiającego.
4. W sprawach nieuregulowanych w umowie stosuje się powszechnie obowiązujące przepisy prawa polskiego.
5. Zmienia się treść §2 ust. 1 Ogólnych Warunków Zakupu i Realizacji Dostaw materiałów, wyrobów i części zamiennych maszyn i urządzeń dla Oddziałów Polskiej Grupy Górniczej S.A., który przyjmuje brzmienie: *„W trakcie trwania umowy ceny jednostkowe mogą być waloryzowane zgodnie z załącznikiem nr 1b do Umowy oraz możliwe jest obniżenie cen netto przez Wykonawcę w drodze jednostronnego oświadczenia woli złożonego Zamawiającemu.”*
6. Zmienia się treść §2 ust. 3 Ogólnych Warunków Zakupu i Realizacji Dostaw materiałów, wyrobów i części zamiennych maszyn i urządzeń dla Oddziałów Polskiej Grupy Górniczej S.A., który przyjmuje brzmienie: *„Suma wartości zamówień wystawionych przez poszczególne Jednostki Organizacyjne Zamawiającego, nie może przekroczyć kwoty określonej w umowie jako wartość udzielonego zamówienia. Wartość odebranego towaru, za którą zapłaci Zamawiający, zostanie ustalona w oparciu o ceny jednostkowe netto określone w umowie z zastrzeżeniem zapisów załącznika nr 1b do umowy. Do ww. cen zostanie doliczony podatek VAT zgodnie z obowiązującymi przepisami w okresie realizacji umowy.”*
7. Umowa została sporządzona w 2 jednobrzmiących egzemplarzach po 1 egzemplarzu dla każdej ze Stron. *(zapis tylko w przypadku wersji papierowej.)*

(miejsca na podpis tylko w przypadku wersji papierowej)

WYKONAWCA

ZAMAWIAJĄCY

1. _____

1. _____

2. _____

2. _____

Załącznik Nr 1 do umowy nr _____

CENY JEDNOSTKOWE I WARTOŚĆ UDZIELONEGO ZAMÓWIENIA

(wydruk z systemu - załącznik do umowy WPT – 6 ceny jednostkowe z indeksami, ilości szacunkowe i wartości zadań)

<i>(w przypadku wersji papierowej)</i>	
WYKONAWCA	ZAMAWIAJĄCY
1. _____	1. _____
2. _____	2. _____

Załącznik Nr 1a do umowy nr _____

PRZEDMIOT UMOWY (jeżeli dotyczy)

(zgodnie ze złożoną ofertą)

(w przypadku wersji papierowej)

WYKONAWCA

ZAMAWIAJĄCY

1. _____

1. _____

2. _____

2. _____

Załącznik Nr 1b do umowy nr _____

WALORYZACJA CEN UMOWNYCH

1. Waloryzacja cen umownych nastąpi w oparciu o „kwartalny wskaźnik cen towarów i usług konsumpcyjnych ogółem” publikowany na stronie internetowej Głównego Urzędu Statystycznego (zwany dalej „wskaźnikiem GUS”) na warunkach określonych poniżej.
2. Pierwsza waloryzacja cen nastąpi po upływie 6 miesięcy od dnia zawarcia Umowy, na podstawie ostatniego opublikowanego kwartalnego wskaźnika GUS. Następne waloryzacje cen nastąpią po upływie kolejnych 3 miesięcy obowiązywania umowy (np. po upływie 9, 12, itd. miesięcy licząc od daty zawarcia umowy).
3. Waloryzacja nastąpi, jeżeli ustalony dla okresu wskazanego w ust. 2, wskaźnik GUS przekroczy wartość 103, czyli gdy wzrost cen przekroczy 3% lub gdy wskaźnik GUS będzie mniejszy niż wartość 97, czyli ceny spadną o więcej niż 3%.
4. W celu dokonania waloryzacji Wykonawca zwraca się do Zamawiającego z pisemnym wnioskiem o waloryzację cen, w terminie do 14 dni od zakończenia odpowiednio szóstego, dziewiątego, dwunastego itd. miesiąca realizacji Umowy (zgodnie z postanowieniami ust. 2). Zamawiający dokona waloryzacji cen w terminie do 7 dni od daty wpływu wniosku. Niezłożenie wniosku przez Wykonawcę w terminie oznacza zrezygnowanie z waloryzacji.
5. W przypadku, gdy wartość kwartalnego wskaźnika GUS będzie mniejsza niż 97, czyli ceny spadną o więcej niż 3%, Zamawiający w terminie do 14 dni od zakończenia odpowiednio szóstego, dziewiątego, dwunastego itd. miesiąca realizacji Umowy (zgodnie z postanowieniami ust. 2) dokona waloryzacji cen i powiadomi o tym Wykonawcę.
6. Do wyliczenia nowych cen jednostkowych kwartalny wskaźnik GUS zostanie pomniejszony o 3 - w przypadku, gdy wskaźnik przekroczy 103, lub powiększony o 3 - w przypadku, gdy wskaźnik GUS jest mniejszy niż 97.
7. Waloryzacja cen jednostkowych obliczana będzie odpowiednio według następujących wzorów:

$$Cw = \frac{Cu \times (Wi - 3)}{100} \text{ gdy } Wi > 103$$

lub

$$Cw = \frac{Cu \times (Wi + 3)}{100} \text{ gdy } Wi < 97$$

gdzie:

Cw – cena po-waloryzacji

Cu – aktualna cena jednostkowa w umowie

Wi – kwartalny wskaźnik GUS

8. Waloryzacja dokonana według zasad określonych powyżej skutkująca zmianą cen jednostkowych w umowie nie wymaga aneksu do umowy. Nowe ceny jednostkowe będą wyliczone z dokładnością do jednego grosza zgodnie z matematycznymi zasadami zaokrąglania.
9. Ustalone zgodnie z zasadami waloryzacji ceny jednostkowe obowiązują dla zamówień wystawionych po dokonaniu waloryzacji.
10. Całkowita wartość umowy nie ulegnie zmianie.

(w przypadku wersji papierowej)

WYKONAWCA

ZAMAWIAJĄCY

1. _____

1. _____

2. _____

2. _____

Załącznik Nr 2 do umowy nr _____

WYMAGANE DOKUMENTY I WARUNKI REALIZACJI DOSTAW

1. **Dokumenty dotyczące przedmiotu dostaw dostarczone przez Wykonawcę w formie elektronicznej:**
 - a) _____,
 - b) _____,
2. **Dokumenty wymagane przy pierwszej dostawie do magazynów materiałowych każdego Oddziału Polskiej Grupy Górniczej S.A. objętego umową w formie papierowej:**
 - a) _____,
 - b) _____,
3. **Dokumenty wymagane do każdej dostawy do magazynów materiałowych każdego Oddziału Polskiej Grupy Górniczej S.A. objętego umową w formie papierowej:**
 - a) Dowód dostawy sporządzony w Portalu Dostawcy Polskiej Grupy Górniczej S.A.,
 - b) _____,

W przypadku, gdy dokumenty wskazane w ustępach 2 i 3 wystawione zostały w języku obcym, wymagane jest ich dostarczenie wraz z tłumaczeniem na język polski. Nie dostarczenie w/w dokumentów w języku polskim upoważni Zamawiającego do odmowy przyjęcia dostawy ze skutkami obciążającymi Wykonawcę. Wymienione powyżej dokumenty powinny być czytelne, opracowane zgodnie z obowiązującymi przepisami prawa oraz nie wzbudzać zastrzeżeń, co do ich wiarygodności. W przypadku kopii dokumentów wymagane jest poświadczenie przez Wykonawcę ich zgodności z oryginałem.

4. **Wymagany okres gwarancji: miesięcy od daty odbioru przedmiotu zamówienia przez magazyn Zamawiającego.**
5. **Wymagany termin realizacji dostawy: do dni od daty otrzymania zamówienia.**
6. Zgodnie z § 5 ust. 2 OWZiRD zamówienia przekazane Wykonawcy przez Zamawiającego w formie elektronicznej (opublikowanie w Portalu Dostawcy) lub pocztą elektroniczną w formacie pdf lub faksem uważa się za skuteczne.
Adres poczty elektronicznej, na który będzie wysyłana informacja o opublikowaniu zamówienia w „Portalu Dostawcy” oraz przekazywane będzie zamówienie e-mailem w formacie pdf lub informacja o zmianie terminu realizacji zamówienia: _____

Osoba odpowiedzialna za realizację umowy (w tym reklamację i badania kontrolne) ze strony Wykonawcy:

Pan/Pani _____
Nr telefonu _____

7. Rodzaj opakowania.
 - Przedmiot zamówienia dostarczony będzie w opakowaniu zwrotnym tj.:,
 - lub
 - Przedmiot zamówienia dostarczony będzie w opakowaniu bezzwrotnym.

(w przypadku wersji papierowej)

WYKONAWCA

ZAMAWIAJĄCY

1. _____

1. _____

2. _____

2. _____

Załącznik Nr 3 do umowy nr _____**OGÓLNE WARUNKI ZAKUPU I REALIZACJI DOSTAW materiałów, wyrobów i części zamiennych maszyn i urządzeń dla Oddziałów Polskiej Grupy Górniczej S.A.**

OGÓLNE WARUNKI ZAKUPU I REALIZACJI DOSTAW materiałów, wyrobów i części zamiennych maszyn i urządzeń dla Oddziałów Polskiej Grupy Górniczej S.A. zostały opublikowane i są dostępne na stronie internetowej w PROFILU NABYWCY - adres internetowy: <https://korporacja.pgg.pl/dostawcy/przetargi> wraz niniejszą Specyfikacją warunków zamówienia.

OGÓLNE WARUNKI ZAKUPU I REALIZACJI DOSTAW materiałów, wyrobów i części zamiennych maszyn i urządzeń dla Oddziałów Polskiej Grupy Górniczej S.A., zawierają informacje w sprawie ochrony osób fizycznych w związku z przetwarzaniem danych osobowych i w sprawie swobodnego przepływu tych danych zgodnie z RODO. Obowiązek informacyjny wynikający z artykułu 13 i 14 RODO spełniono na stronie internetowej PGG S.A. w zakładce RODO, w załączniku „Kontrahenci/Pracownicy Kontrahentów”.

Załącznik nr 4 do umowy nr _____

Nazwa Wykonawcy/członka konsorcjum:

**OŚWIADCZENIE
O POSIADANIU STATUSU MIKROPRZEDSIĘBIORCY, MAŁEGO PRZEDSIĘBIORCY,
ŚREDNIEGO PRZEDSIĘBIORCY, DUŻEGO PRZEDSIĘBIORCY**

Wykonawca oświadcza, że:

 - spełnia warunki * - nie spełnia warunków *

do zakwalifikowania go do kategorii mikroprzedsiębiorstw oraz małych i średnich przedsiębiorstw określonych w Załączniku 1 do Rozporządzenia Komisji (UE) nr 651/2014 z dnia 17 czerwca 2014 roku uznającego niektóre rodzaje pomocy za zgodne z rynkiem wewnętrznym w zastosowaniu art. 107 i 108 Traktatu (Dz. Urz. UE L187 z 26.06.2014 r.). Wykonawca potwierdza, iż jest świadomym, że zgodnie z przywołaną w zdaniu poprzedzającym regulacją, do kategorii mikroprzedsiębiorstw oraz małych i średnich przedsiębiorstw należą przedsiębiorstwa, które zatrudniają mniej niż 250 pracowników i których roczny obrót nie przekracza 50 milionów EUR, lub roczna suma bilansowa nie przekracza 43 milionów EUR.

* *zaznaczyć właściwe*

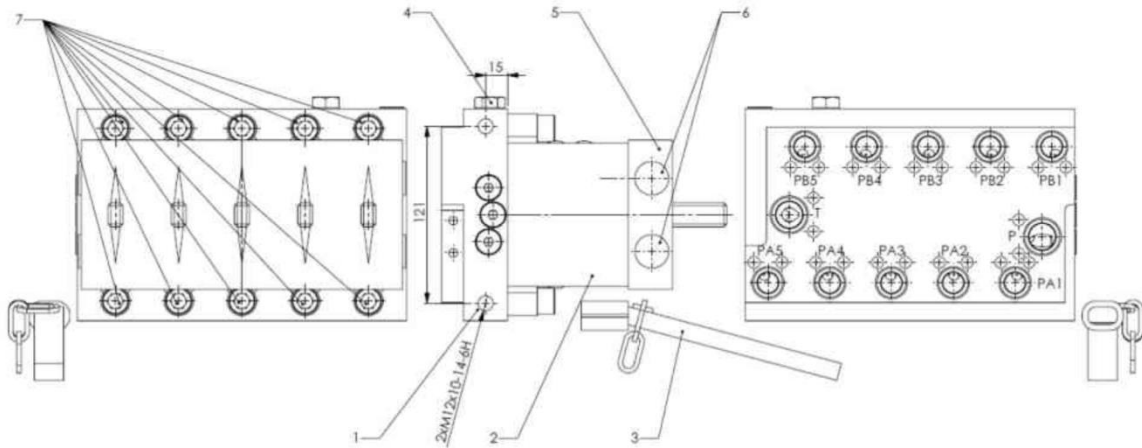
(podpis osoby upoważnionej
do reprezentowania
Wykonawcy/członka konsorcjum)
(w przypadku wersji papierowej)

Załącznik nr 10 do SWZ

Rysunki poglądowe ilustrujące typy, ilości przyłączy oraz wymiary i rozmieszczenie otworów montażowych

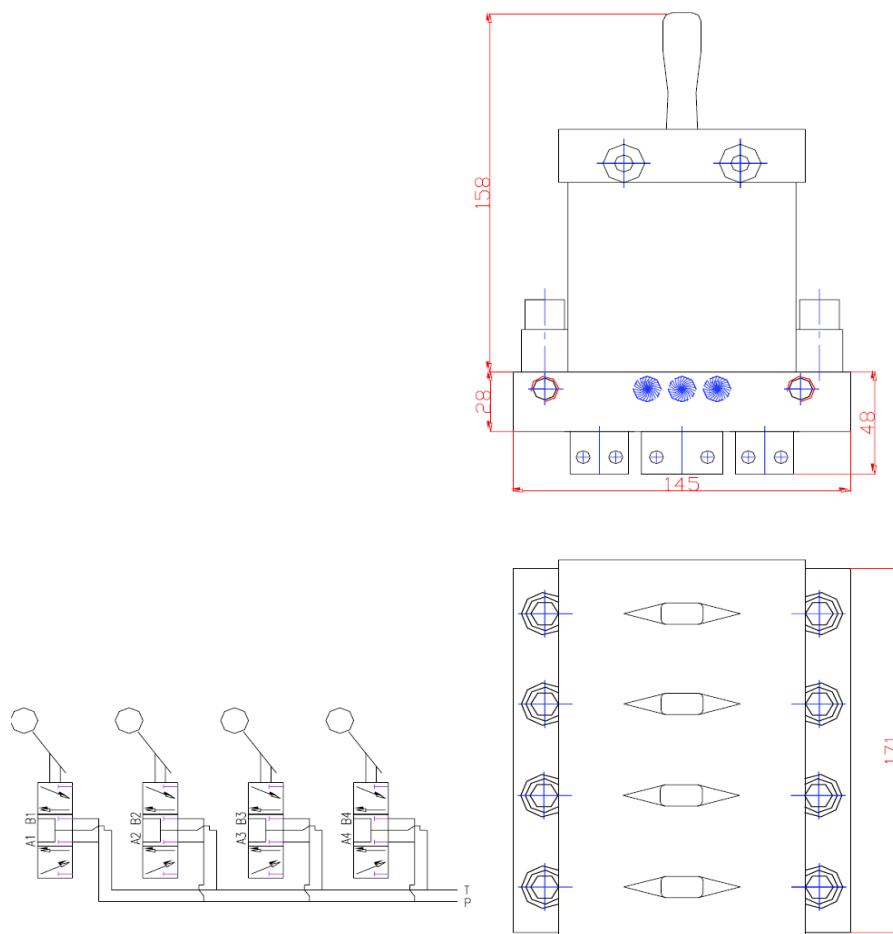
Zadanie nr 01:

BLOK ROZDZIELACZY RB5 CTH03.500.00.00.000 N WERSJA NIERDZEWNA ELEMENTY HYDRAULIKI STEROWNICZEJ GEORYT



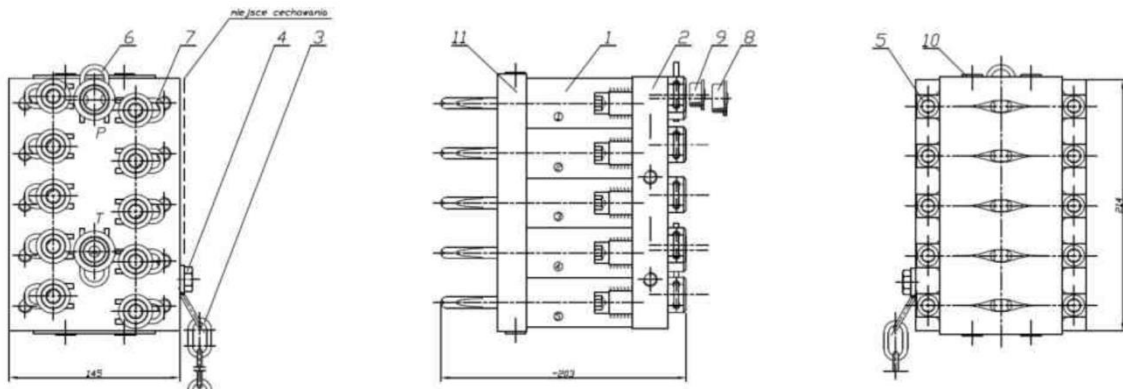
Zadanie nr 02:

BLOK ROZDZIELACZY RB4 A/2 TP004-01.004 ELEMENTY HYDRAULIKI STEROWNICZEJ TECH-POL



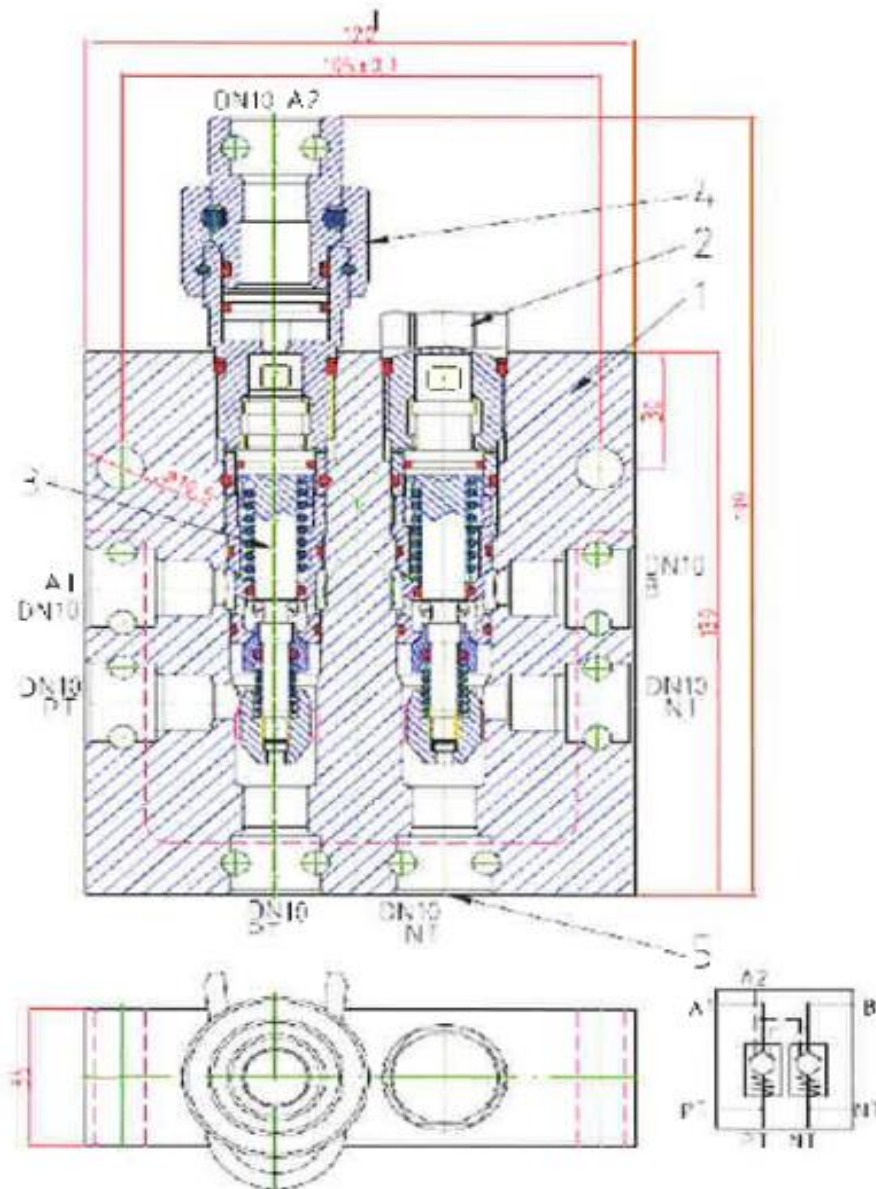
Zadanie nr 03:

BLOK ROZDZIELACZY RB5 B/3 BR506-00.00.000-3 ELEMENTY HYDRAULIKI STEROWNICZEJ



Zadanie nr 09

ZAWÓR ZWROTNY STEROWANY CIŚNIENIEM PODWÓJNY 50MPa PRZYŁĄCZE GNAZDOWE STECKO 7XDN10 158 118 00 70 STAL NIERDZEWNA Z DODATKOWYM STEROWANIEM ELEMENTY HYDRAULIKI STEROWNICZEJ D&I



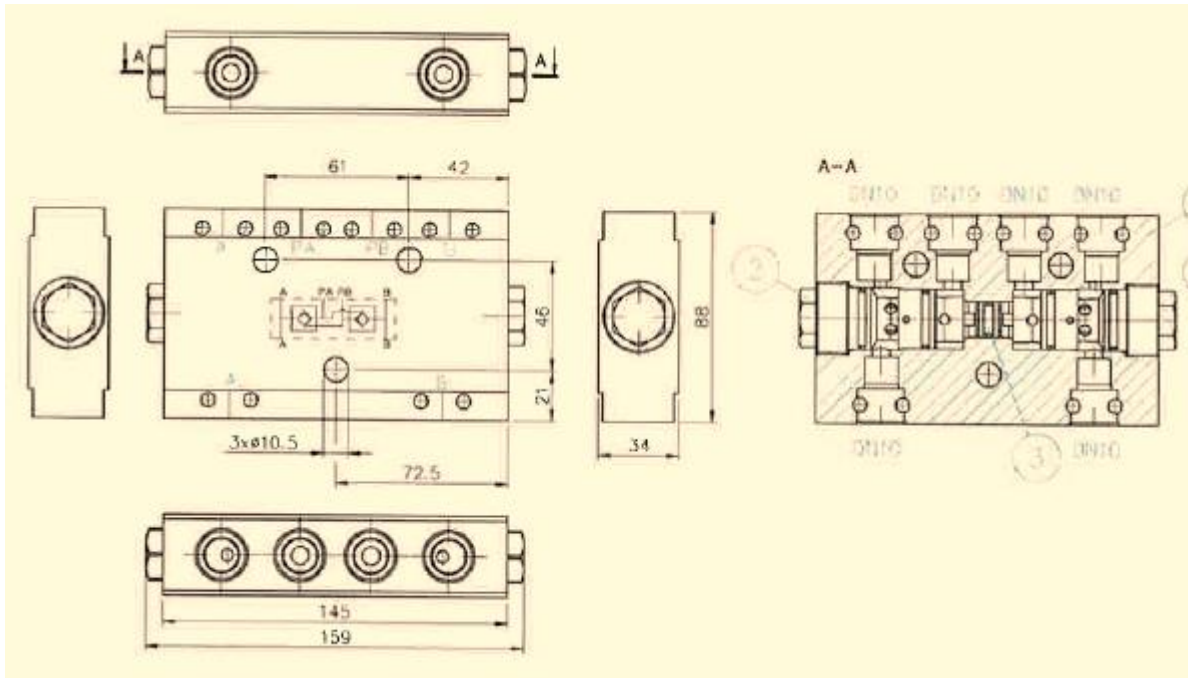
SWZ

Dostawa zespołów i elementów wykonawczych sterujących hydrauliki sterowniczej do sekcji obudów zmechanizowanych dla Oddziałów Polskiej Grupy Górniczej S.A. - nr grupy 295-15 / Nr sprawy 702600191

ES

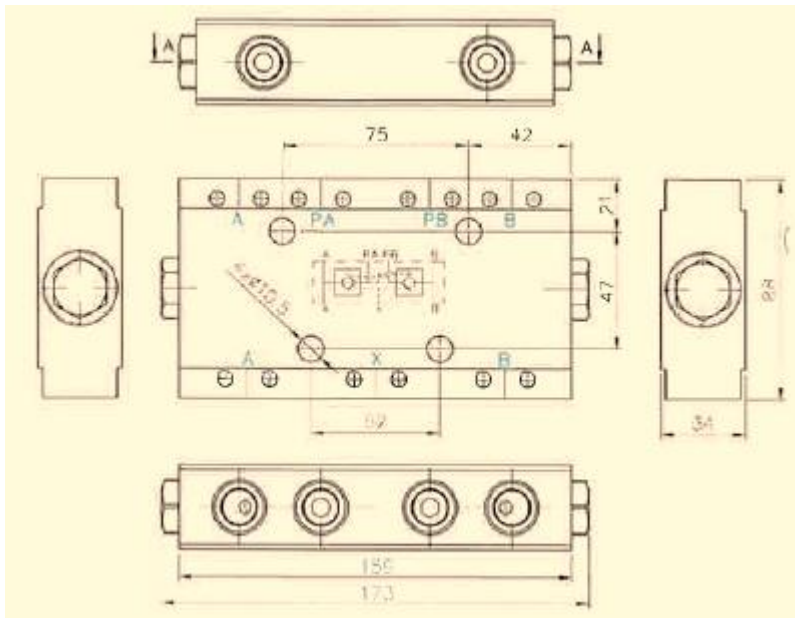
Zadanie nr 10:

BLOK PODWÓJNEGO STEROWANIA WERSJA III BSP-10 10-50MPa ZASILANIA 32MPa ROBOCZE 50MPa GNIAZDO DN-10 TP11-11 STAL NIERDZEWNA ELEMENTY HYDRAULIKI STEROWNICZEJ



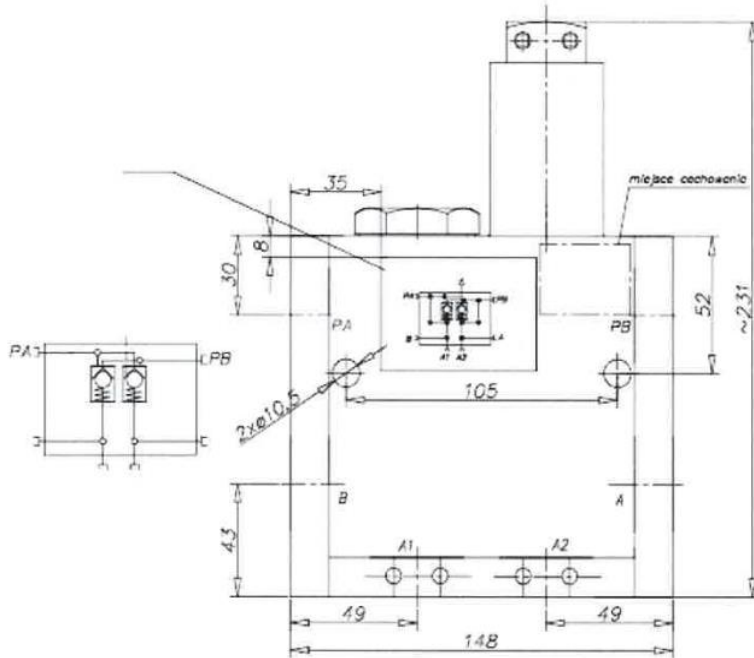
Zadanie nr 12:

ZAWÓR ZWROTNY STEROWANY PODWÓJNY Q 8 35MPa RODZAJ PRZYŁĄCZA STECKO GNIAZDO DN10 0802.5503.1101 STAL NIERDZEWNA ELEMENTY HYDRAULIKI STEROWNICZEJ EHS



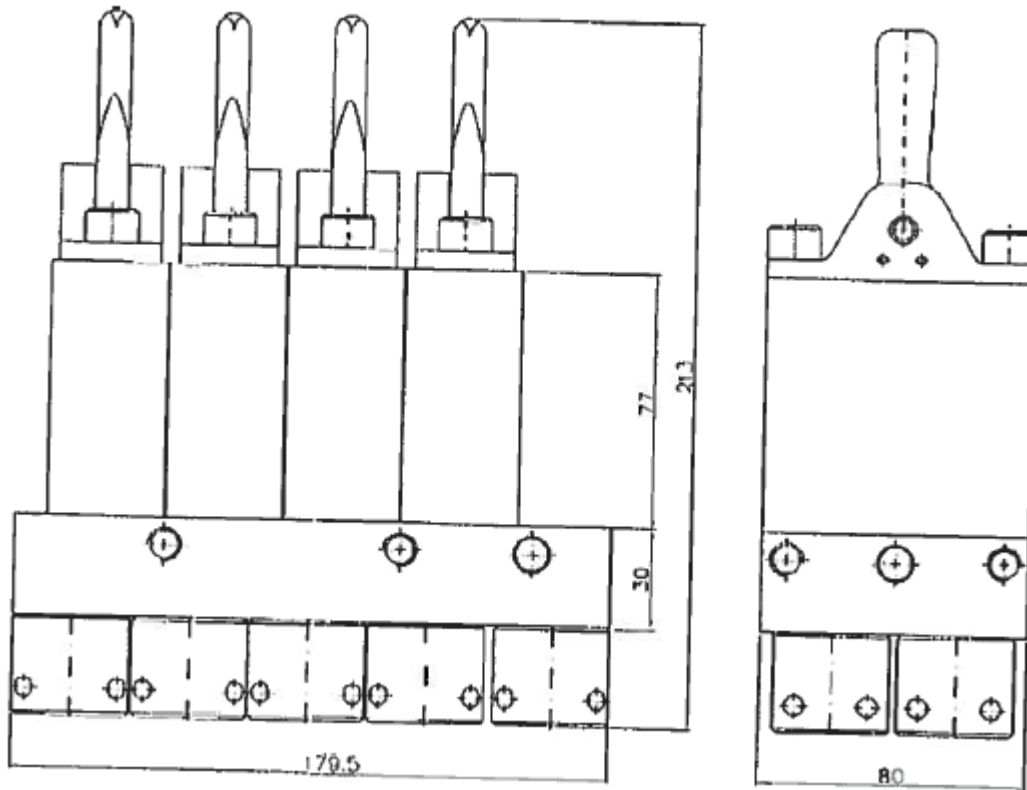
Zadanie nr 13:

ZAWÓR ZWROTNY STEROWANY ZSXII N Q10 10-48MPa ZS326-00.00.000/A/N 2XGNIAZDO STAL
NIERDZEWNA ELEMENTY HYDRAULIKI STEROWNICZEJ GEORYT



Zadanie nr 14:

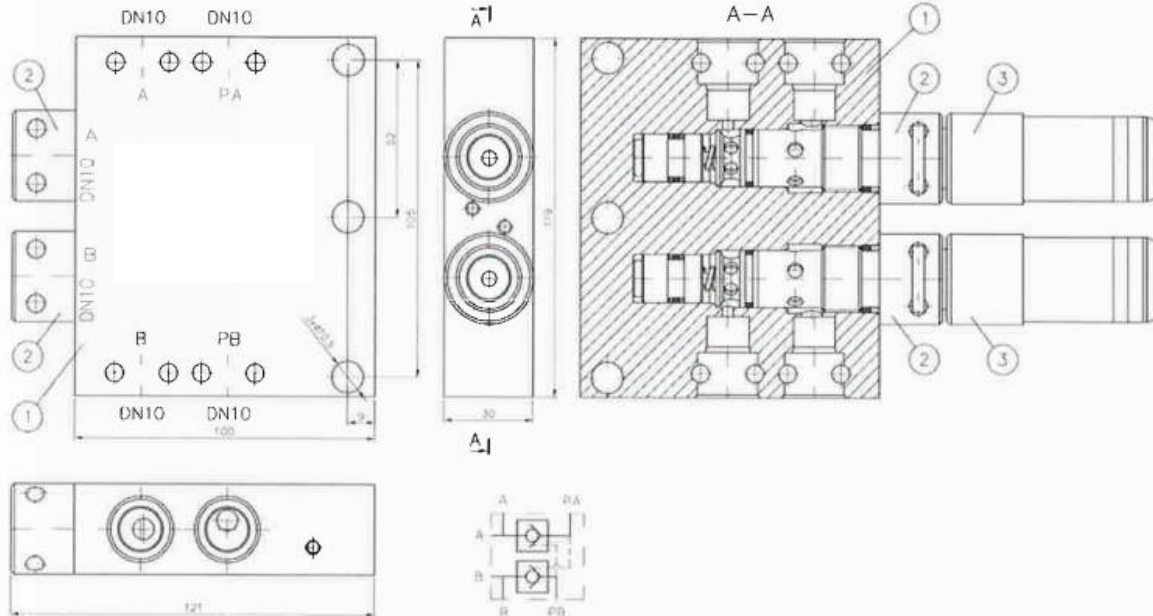
BLOK ROZDZIELACZY RB4 CTH03.420.00.00.000 N WERSJA NIERDZEWNA ELEMENTY HYDRAULIKI STEROWNICZEJ GEORYT



Wielkość	330
Typ przyłącza, gniazda odbiornikowe	DN10/DN12
Typ przyłącza, gniazdo zasilające, spływowe	STECKO 10/STECKO 12
Materiał	stal węglowa / stal nierdzewna

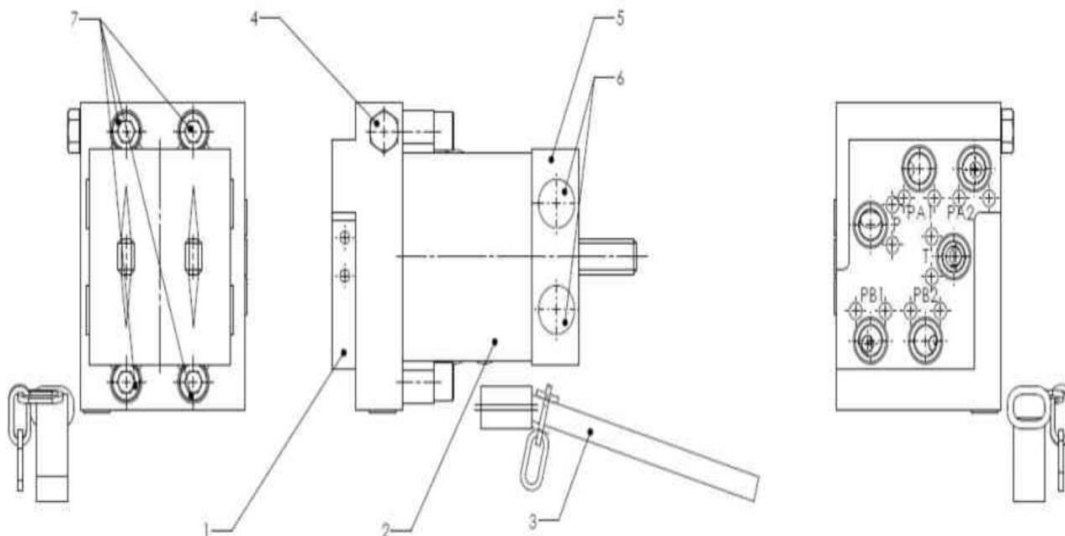
Zadanie nr 15:

ZAWÓR ZWROTNY PODWÓJNY STEROWANY CIŚNIENIEM DN-10 55MPa PRZYŁĄCZE GNIAZDO STECKO 4XDN-10 08.02.210.261 STAL NIERDZEWNA Z 2 ZWORAMI OGRANICZAJĄCYMI CIŚNIENIE KAT.1B 38-55MPa 05.03.110.00.I ELEMENTY HYDRAULIKI STEROWNICZEJ ZAWHYD=EHS (RODZAJ PRZYŁĄCZA WTYK STECKO DN-10



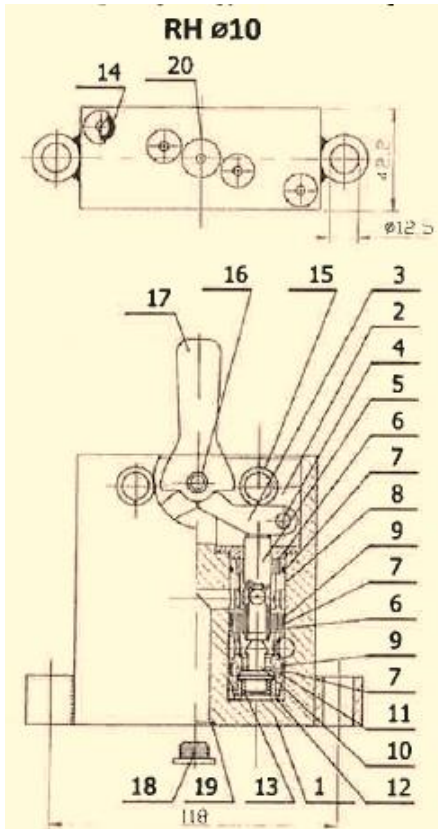
Zadanie nr 18:

BLOK ROZDZIELACZY RB2 CTH03.202.00.00.000 N WERSJA NIERDZEWNA ELEMENTY HYDRAULIKI STEROWNICZEJ GEORYT



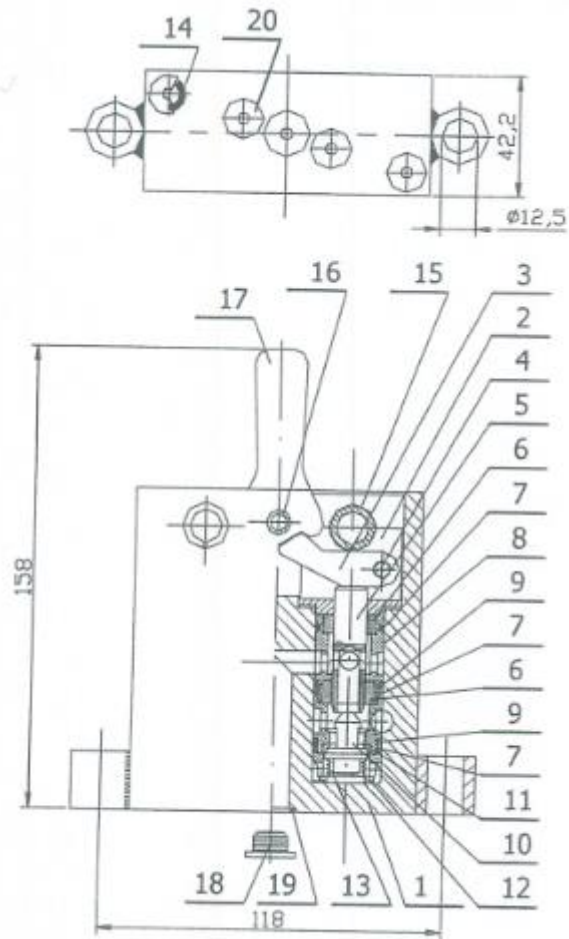
Zadanie nr 21:

ROZDZIELACZ HYDRAULICZNY 4XDROGOWY 3XPOŁOŻENIOWY RĘCZNY RH10/K3 Q 10 32MPa TP004-01.000/1 DŹWIGNIA KRÓTKA POWRACAJĄCA WERSJA NIERDZEWNA ELEMENTY HYDRAULIKI STEROWNICZEJ TECH-POL – dźwignia powracająca



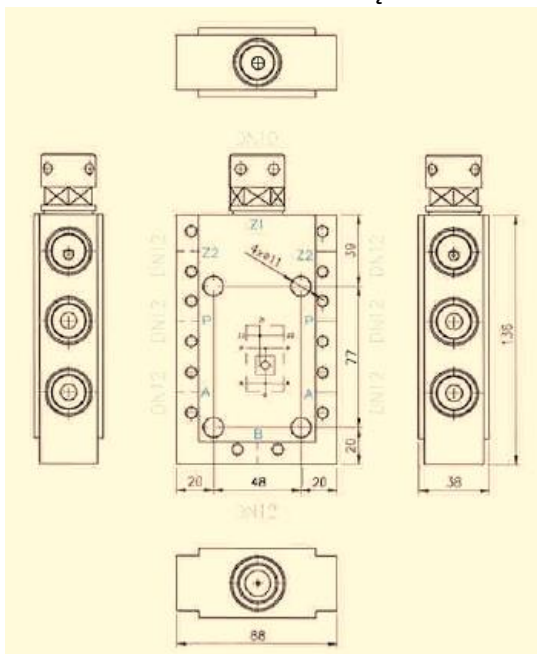
Zadanie nr 22

ROZDZIELACZ HYDRAULICZNY 4XDROGOWY 3XPOŁOŻENIOWY RĘCZNY RH10/K3 Q 10 32MPa TP004-01.000/1 DŹWIGNIA KRÓTKA POWRACAJĄCA WERSJA NIERDZEWNA ELEMENTY HYDRAULIKI STEROWNICZEJ TECH-POL



Zadanie nr 23:

ZAWÓR ZWROTNY STEROWANY POJEDYNCZY Q 10 35MPa RODZAJ PRZYŁĄCZA STECKO GNIAZDO DN12 0801.3101.0102 STAL WĘGLOWA ELEMENTY HYDRAULIKI STEROWNICZEJ EHS



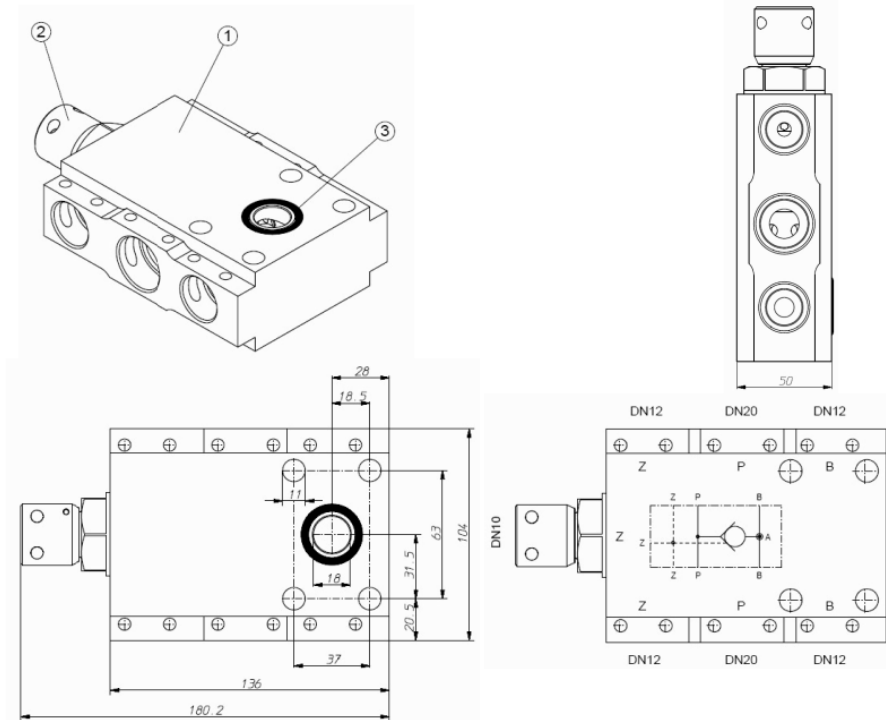
SWZ

Dostawa zespołów i elementów wykonawczych sterujących hydrauliką sterowniczą do sekcji obudów zmechanizowanych dla Oddziałów Polskiej Grupy Górniczej S.A. - nr grupy 295-15 / Nr sprawy 702600191

ES

Zadanie nr 25:

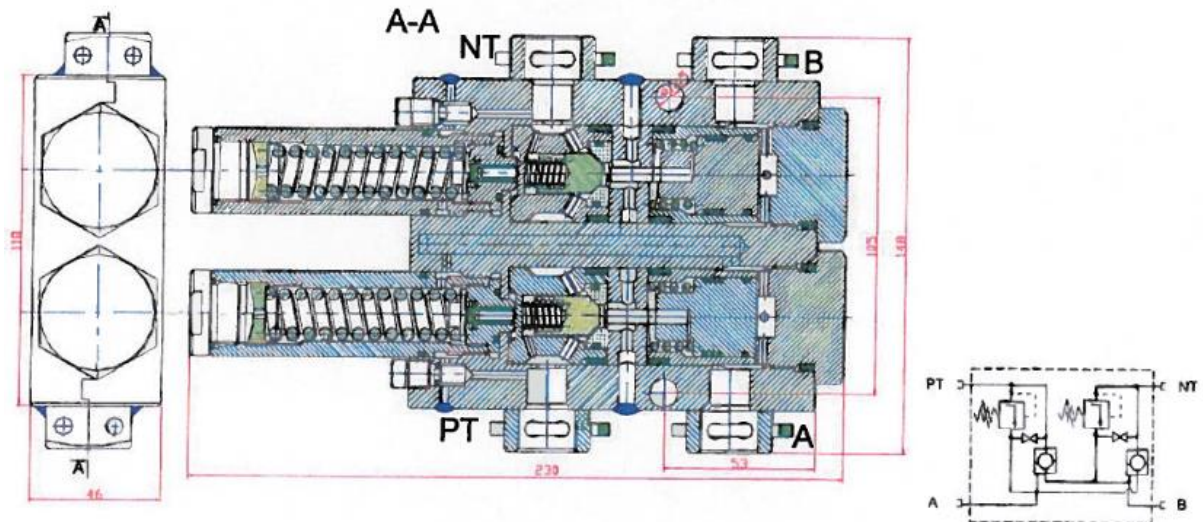
BLOK ZAWOROWY POJEDYNCZY DN19 48MPa 2010.0319.0202 STAL NIERDZEWNA ELEMENTY
HYDRAULIKI STEROWNICZEJ CENTRUM HYDRAULIKI BYTOM



Ciśnienie robocze [bar]	550
Wielkość	DN10
Typ przyłącza, gniazdo STECKO 10	A, PA, PB, B
Typ wkładu zaworowego	08.20.214.00
Materiał	Stal węglowa / stal nierdzewna

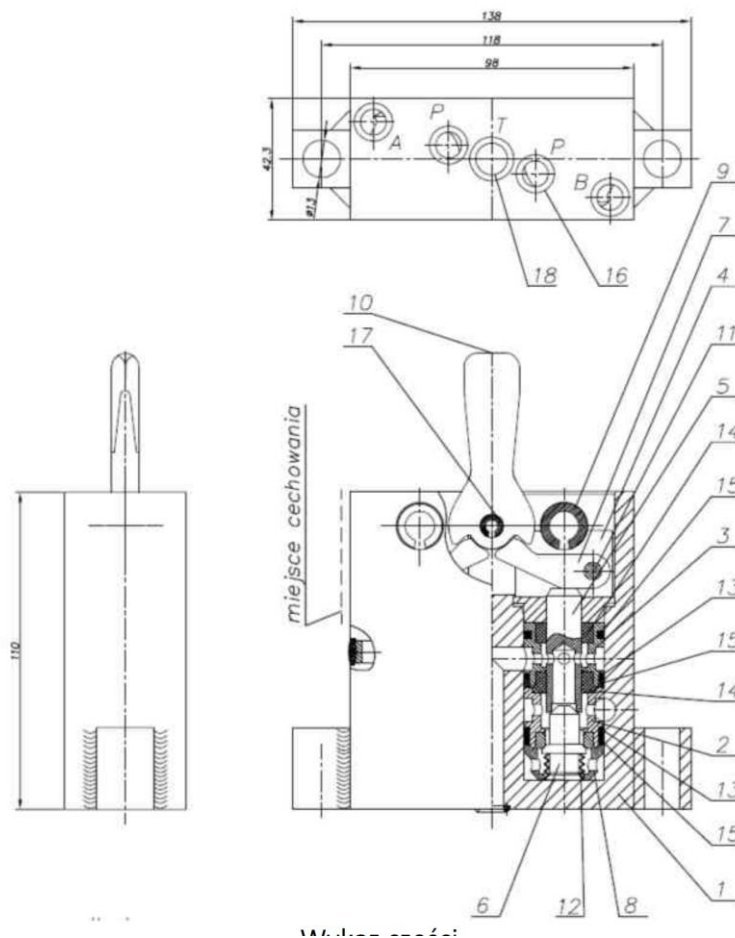
Zadanie nr 26

BLOK ZAWOROWY PODWÓJNY BZF2/C 25-48/25-48MPa Q 8 RODZAJ PRZYŁĄCZNA GNIAZDO DN10
TP006-01.000 ELEMENTY HYDRAULIKI STEROWNICZEJ TECH-POL



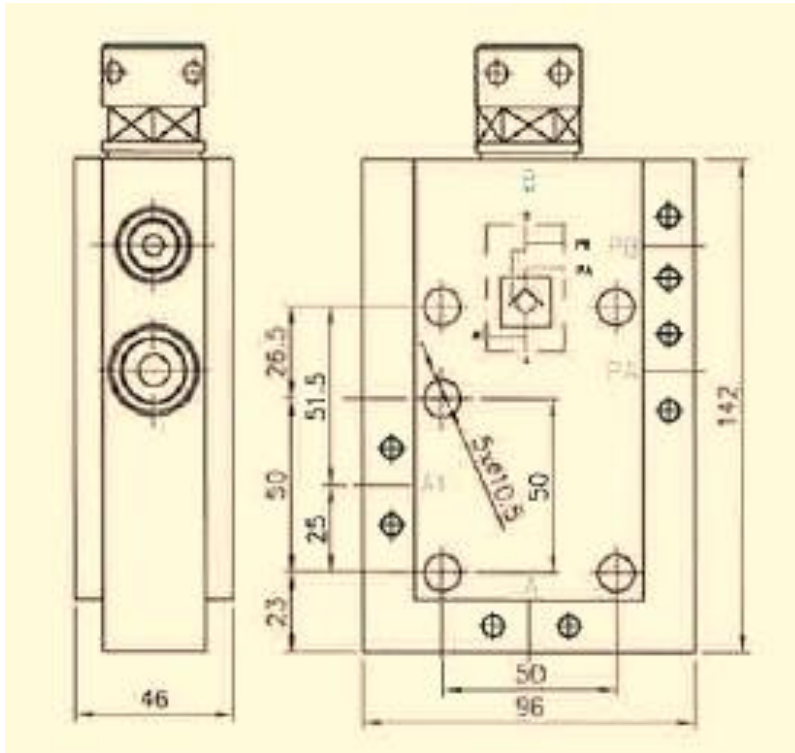
Zadanie nr 27:

ROZDZIELACZ ZAWOROWY 4DROGOWY 3POŁOŻENIOWY RĘCZNY Z DŹWIGNIĄ KRÓTKĄ POWRACAJĄCĄ RH10/K2 Q 10 32MPa RH035-00.00.000-K2 N WERSJA NIERDZEWNA ELEMENTY HYDRAULIKI STEROWNICZEJ GEORYT



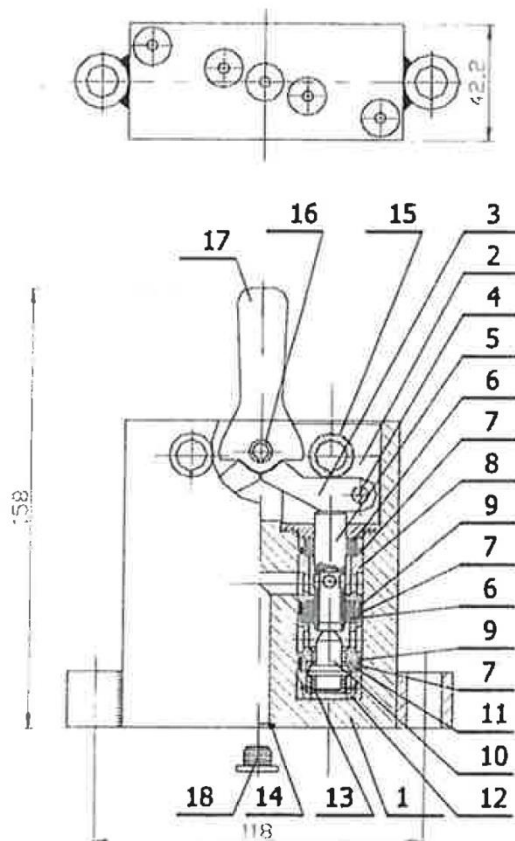
Zadanie nr 28:

ZAWÓR ZWROTNY STEROWANY Q 8 35MPa RODZAJ PRZYŁĄCZA STECKO GNAZDO DN10 0801.3009.0104 STAL NIERDZEWNA ELEMENTY HYDRAULIKI STEROWNICZEJ EHS



Zadanie nr 29:

ROZDZIELACZ HYDRAULICZNY 4XDROGOWY 3XPOŁOŻENIOWY RĘCZNY RH8/K3 Q 8 32MPa TP004-01.000/K3 DŹWIGNIA KRÓTKA POWRACAJĄCA ELEMENTY HYDRAULIKI STEROWNICZEJ TECH-POL



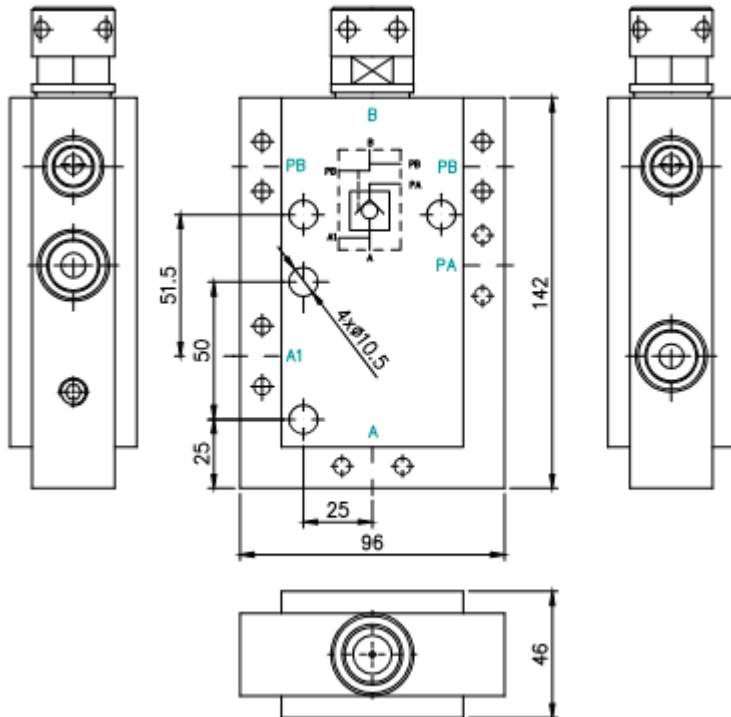
SWZ

Dostawa zespołów i elementów wykonawczych sterujących hydrauliką sterowniczą do sekcji obudów zmechanizowanych dla Oddziałów Polskiej Grupy Górniczej S.A. - nr grupy 295-15 / Nr sprawy 702600191

ES

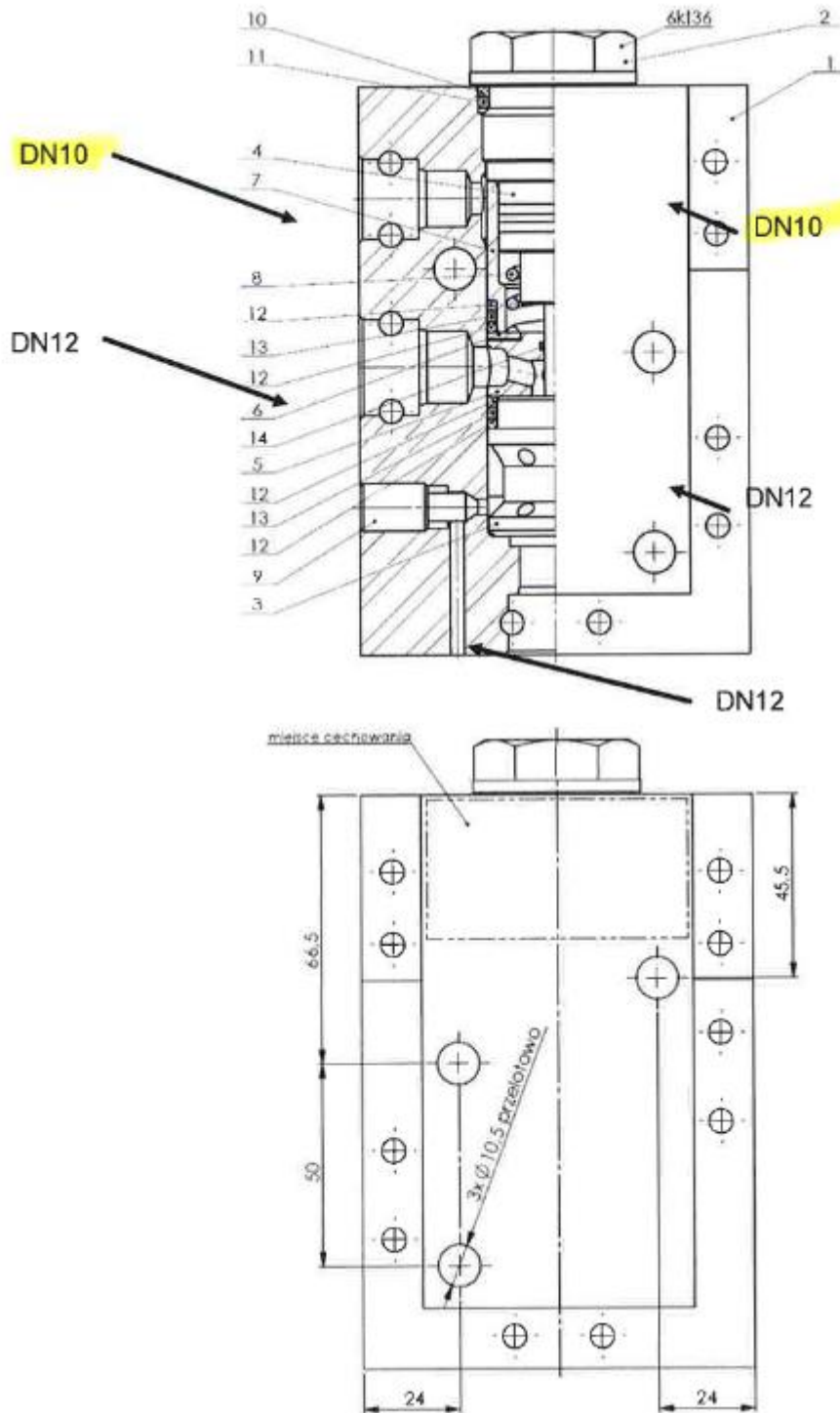
Zadanie nr 31

ZAWÓR ZWROTNY STEROWANY POJEDYNCZY Q 8 35MPa RODZAJ PRZYŁĄCZA STECKO GNAZDO DN10 0801.3009.0105 STAL NIERDZEWNA ELEMENTY HYDRAULIKI STEROWNICZEJ EHS



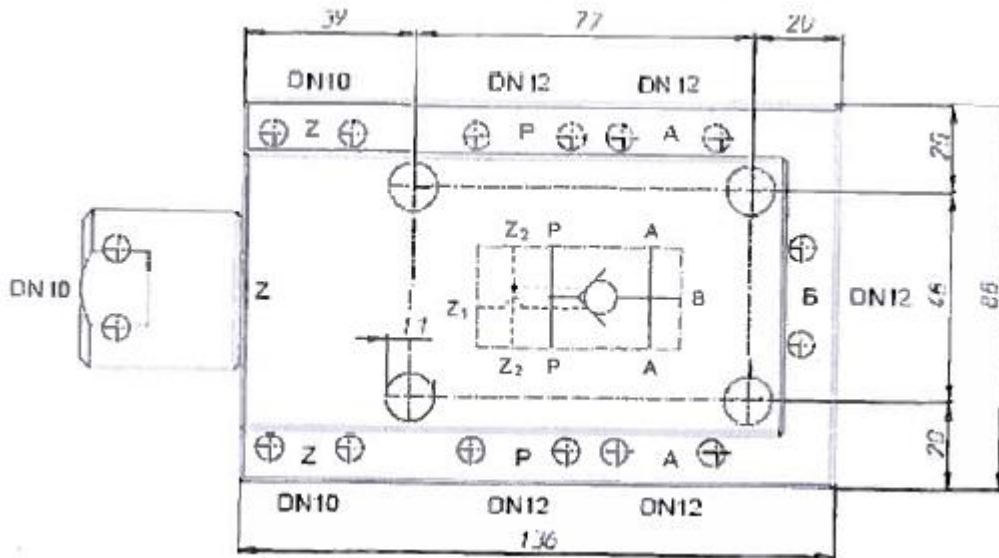
Zadanie nr 33

ZAWÓR ZWROTNY STEROWANY FPOCV-DN12S-10-50G Q 2XDN10+3XDN12 (GN) 50MPa ZS313-00.00.000/1-B STAL WĘGLOWA ELEMENTY HYDRAULIKI STEROWNICZEJ GEORYT/FAMUR



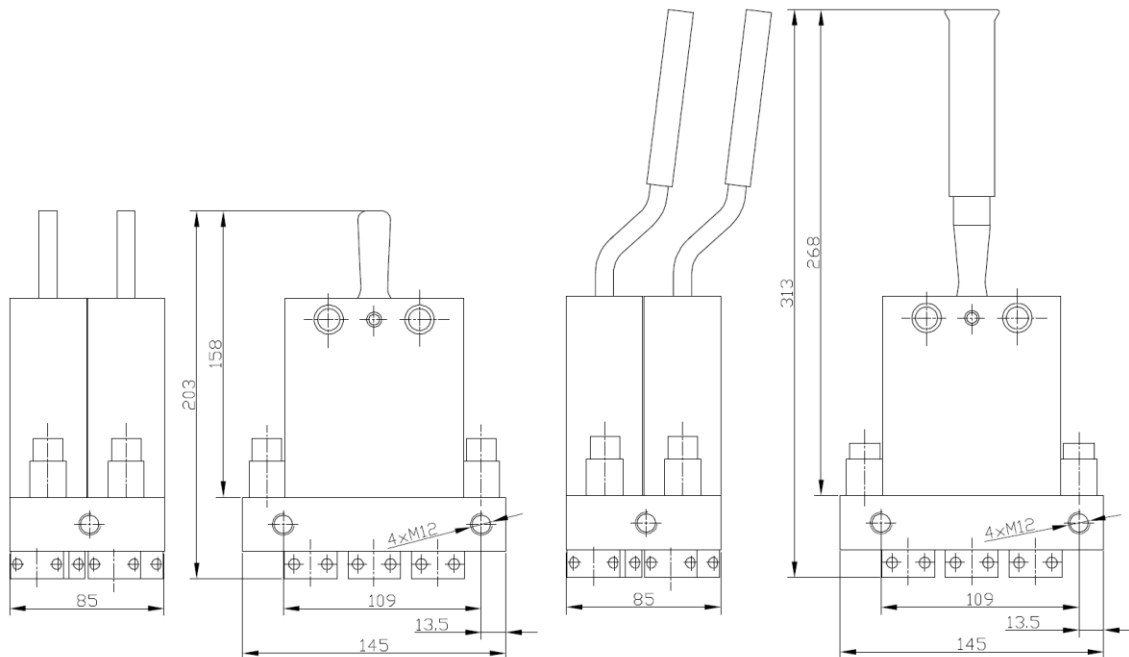
Zadanie nr 34:

ZAWÓR ZWROTNY POJEDYNCZY STEROWANY CIŚNIENIEM Q 10 55MPa GNAZDO STECKO DN-12
08.01.225.310 ELEMENTY HYDRAULIKI STEROWNICZEJ ZAWHYD/EHS



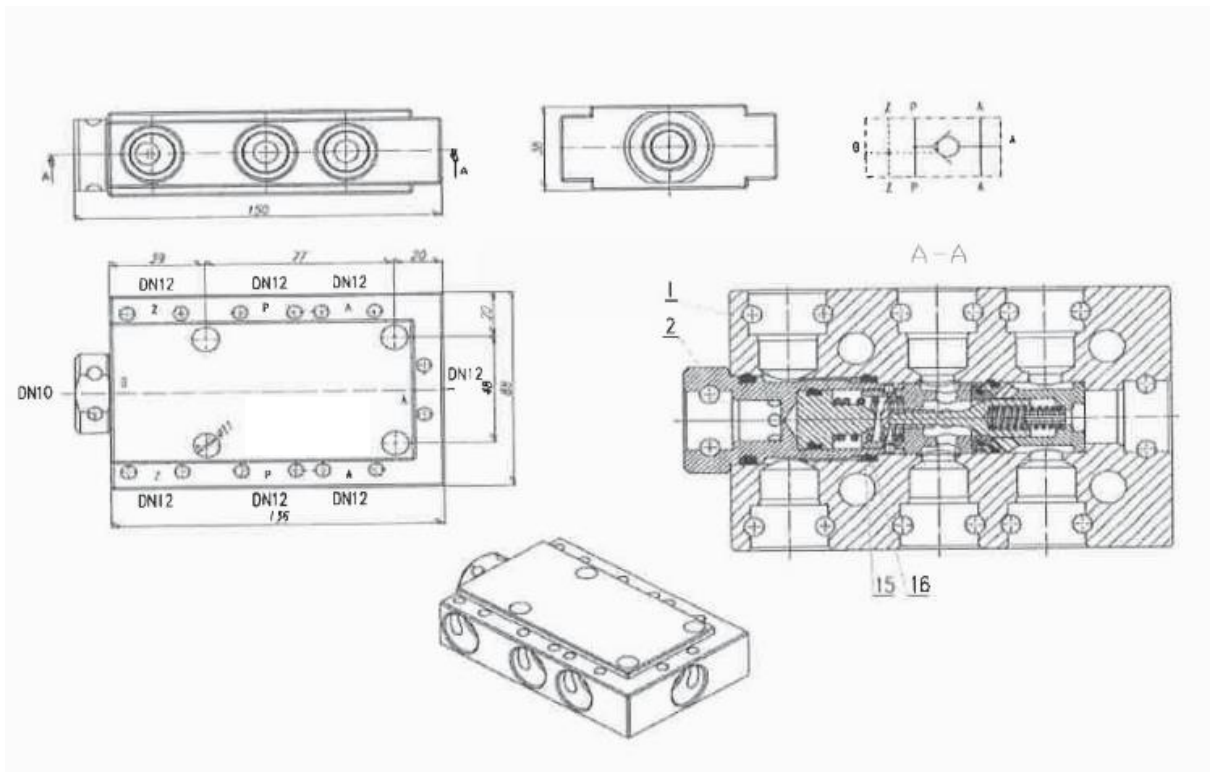
Zadanie nr 35:

BLOK ROZDZIELACZY RB2 Q 8/10 35MPa 4xFUNKCYJNY PRZYŁĄCZE 4XGNAZDO STECKO DN-10
09.01.200.00.01 STAL WĘGLOWA DŹWIGNIA KRÓTKA 2XPOZYCJE POWRACAJĄCE ELEMENTY
HYDRAULIKI STEROWNICZEJ EHS



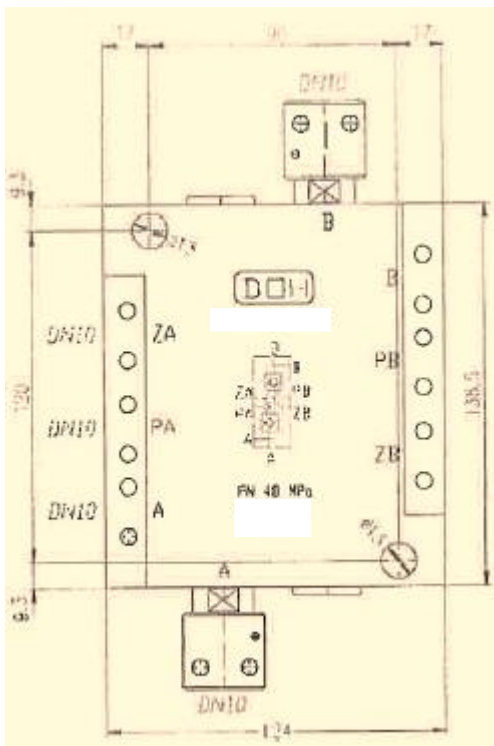
Zadanie nr 38:

BLOK ZAWOROWY POJEDYNCZY DN12 48MPa 2010.0312.0502/1 STAL NIERDZEWNA ELEMENTY HYDRAULIKI STEROWNICZEJ



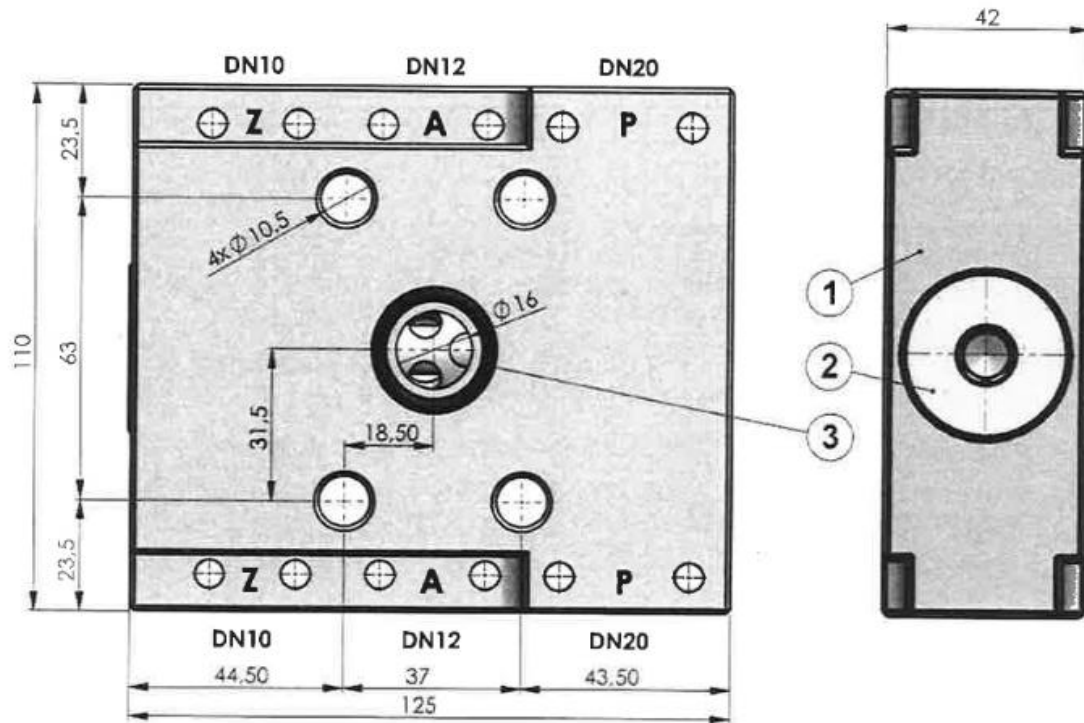
Zadanie nr 40:

BLOK ZAWOROWY PODWÓJNY Z DODATKOWYM OTWARCIEM DN10 48MPa 2010.0410.0201 ELEMENTY HYDRAULIKI STEROWNICZEJ CENTRUM HYDRAULIKI BYTOM



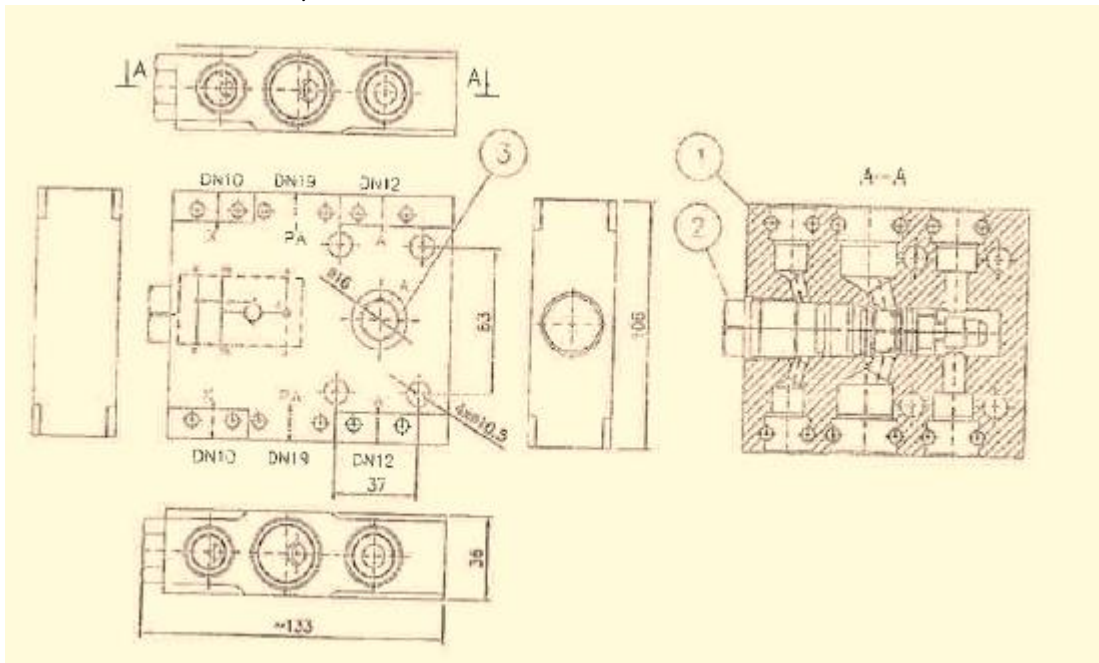
Zadanie nr 42

ZAWÓR ZWROTNY POJEDYNCZY STEROWANY CIŚNIENIEM TYP PRZYŁĄCZA CZOŁOWE DN20 50MPA 3200304 STAL NIERDZEWNA ELEMENTY HYDRAULIKI STEROWNICZEJ HENNICH CZECHY



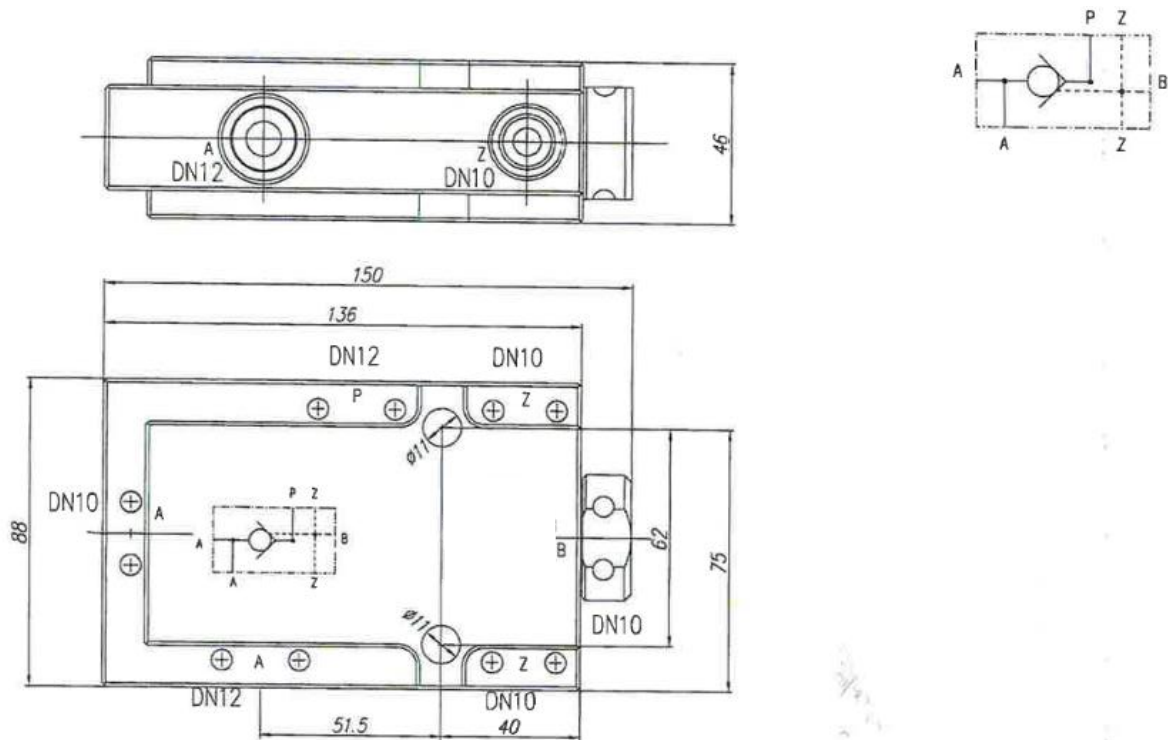
Zadanie nr 44:

ZAWÓR ZWROTNY POJEDYNCZY STEROWANY CIŚNIENIEM DN19 55MPA GNAZDO 2XDN10+2XDN12+2XDN19 CZOŁOWE DN-19 08.01.221.502 STAL WĘGLOWA ELEMENTY HYDRAULIKI STEROWNICZEJ ZAWHYD/EHS



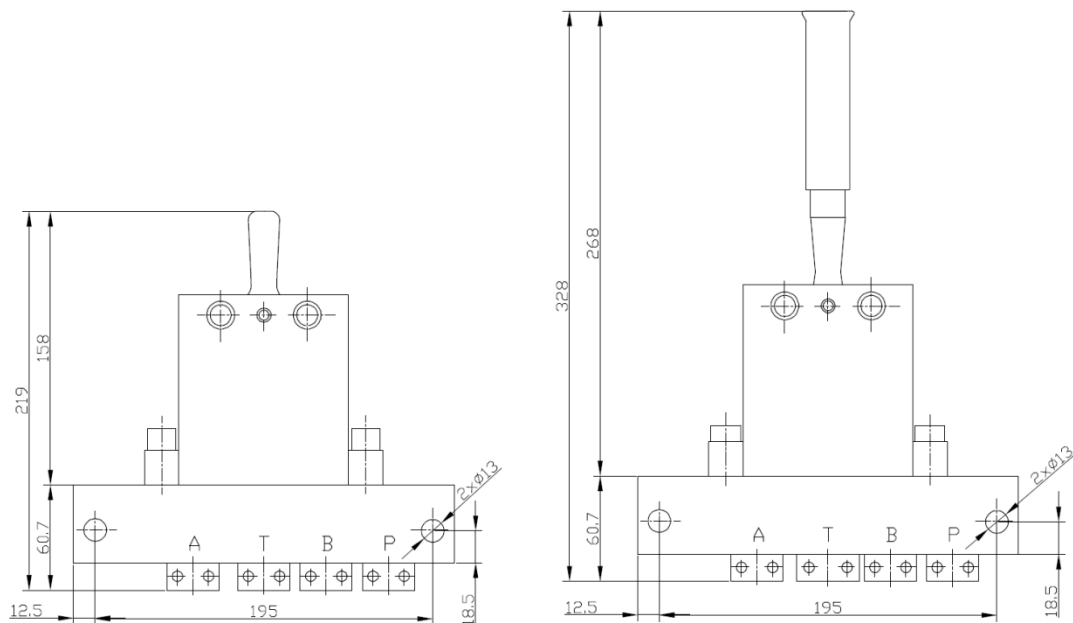
Zadanie nr 45

BLOK ZAWOROWY POJEDYNCZY Q 10 DN12 48MPa GNIAZDO STECKO 3XDN10+5XDN12
2010.0312.0506 STAL NIERDZEWNA ELEMENTY HYDRAULIKI STEROWNICZEJ HENNLICH CENTRUM
HYDRAULIKI BYTOM



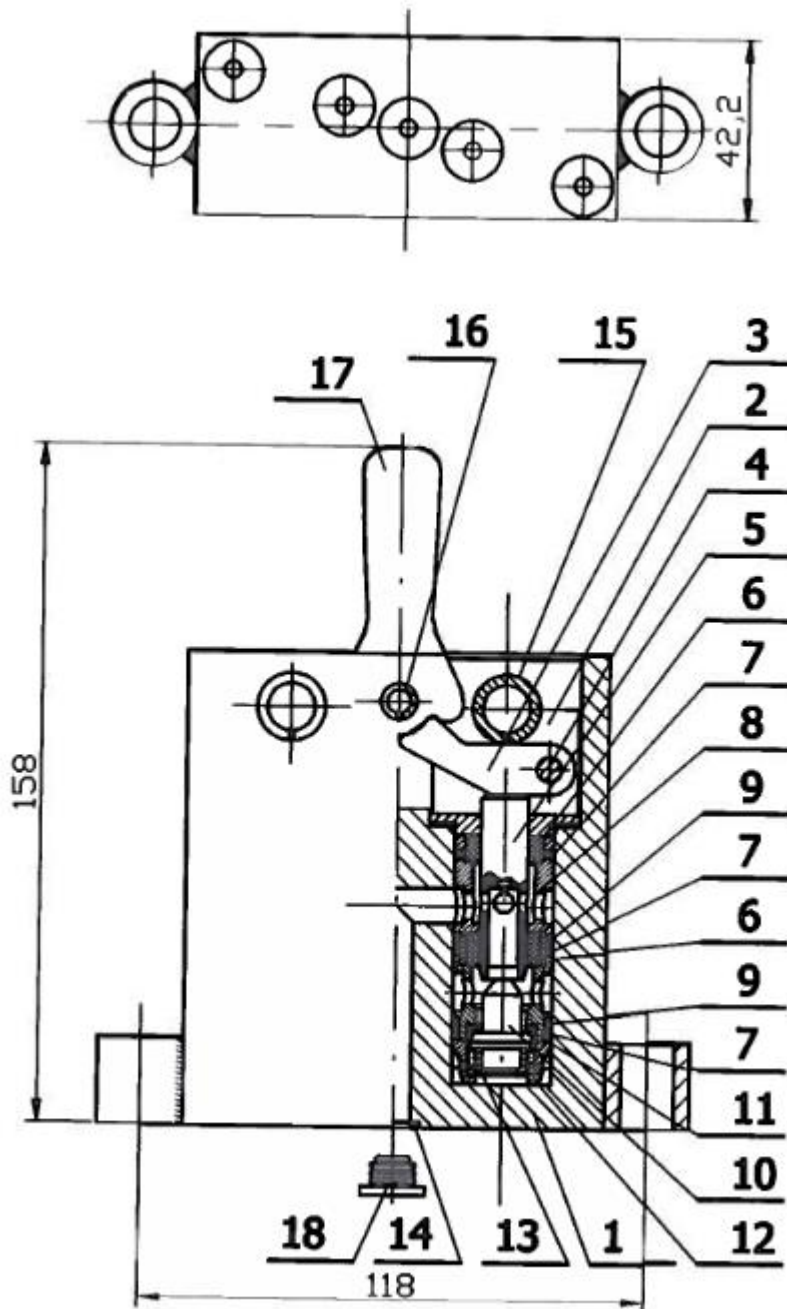
Zadanie nr 50:

BLOK ROZDZIELACZY RB1 DN-10 32MPa 09.01.100.00.01 STAL WĘGLOWA ELEMENTY HYDRAULIKI
STEROWNICZEJ EHS



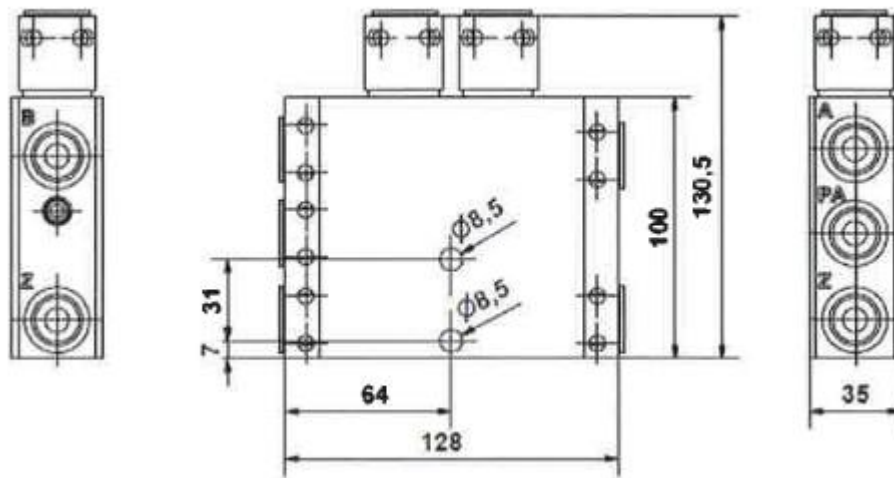
Zadanie nr 55

ROZDZIELACZ HYDRAULICZNY 4XDROGOWY 3XPOŁOŻENIOWY RĘCZNY RH8/K3 Q 8 32MPa TP004-01.000/K3 DŹWIGNIA KRÓTKA POWRACAJĄCA WERSJA NIERDZEWNA ELEMENTY HYDRAULIKI STEROWNICZEJ TECH-POL



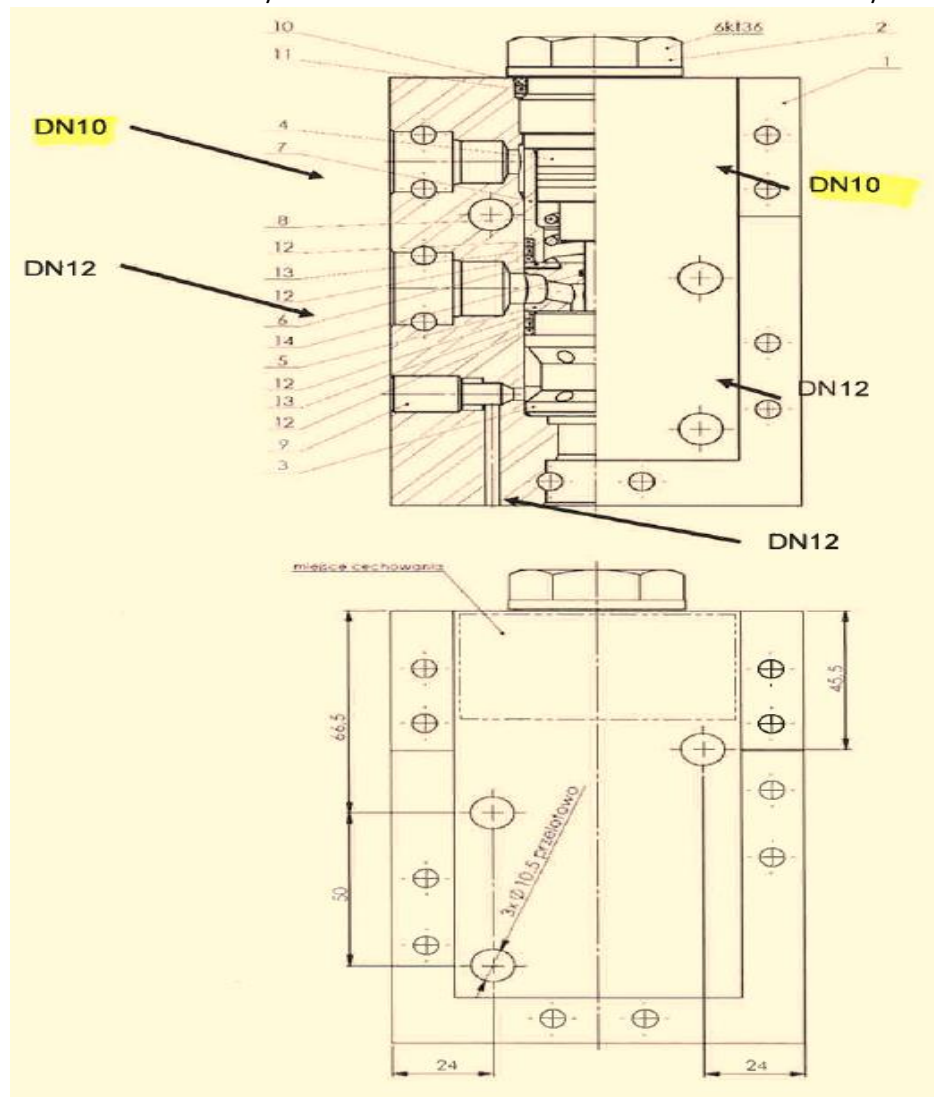
Zadanie nr 56

ZAWÓR ZWROTNY STEROWANY CIŚNIENIEM PODWÓJNY 45MPa PRZYŁĄCZE GNIAZDOWE STECKO 7XDN10 155 008 00 00 STAL NIERDZEWNA ELEMENTY HYDRAULIKI STEROWNICZEJ D&I



Zadanie nr 58 poz. 02:

ZAWÓR ZWROTNY STEROWANY FPOCV-DN12S-10-50G Q 2XDN10+3XDN12 (GN) 50MPa ZS313-00.00.000/1-B STAL WĘGLOWA Z PRZYŁĄCZEM POMIARU CIŚNIENIA DN-10 G/W CTH14.200.00.00.000/2 ELEMENTY HYDRAULIKI STEROWNICZEJ GEORYT/FAMUR/GRENEVIA



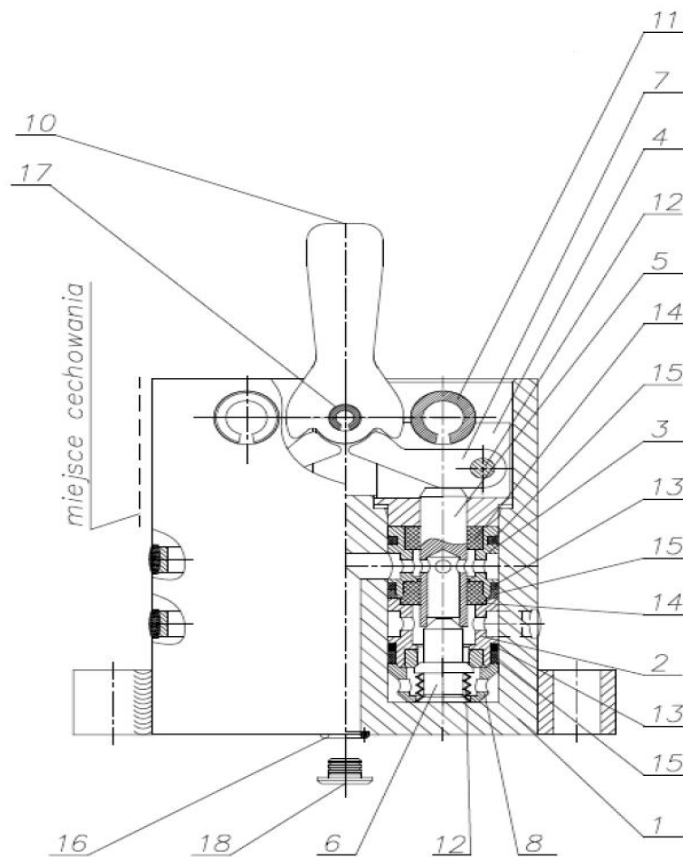
SWZ

Dostawa zespołów i elementów wykonawczych sterujących hydrauliką sterowniczą do sekcji obudów zmechanizowanych dla Oddziałów Polskiej Grupy Górnicznej S.A. - nr grupy 295-15 / Nr sprawy 702600191

ES

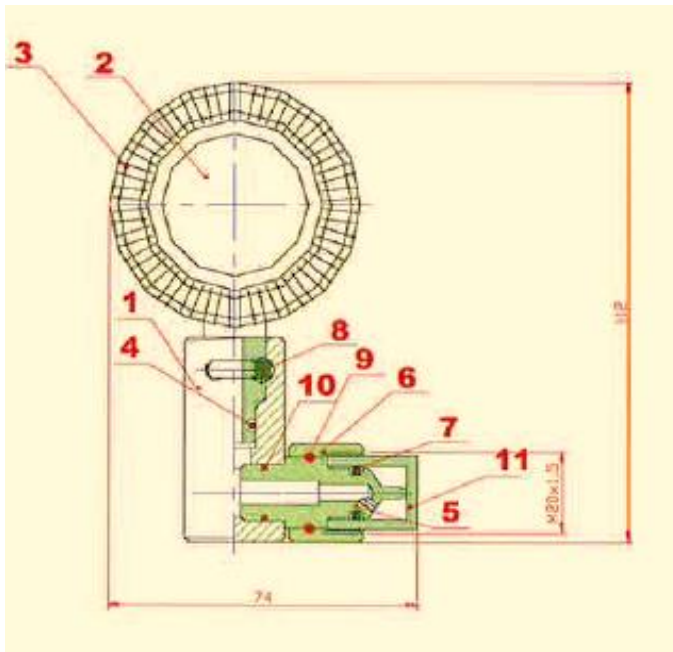
Zadanie nr 58 poz. 03:

ROZDZIELACZ ZAWOROWY 4XDROGOWY 3XPOŁOŻENIOWY RĘCZNY Z DŹWIGNIĄ NIEPOWRACAJĄCĄ
RH8/K1 RH001-00.00.000-K1 ELEMENTY HYDRAULIKI STEROWNICZEJ GEORYT



Zadanie nr 58 poz.12:

WSKAŹNIK MANOMETRYCZNY TP-1C 60MPa DN-10 W OSŁONIE GUMOWEJ TP003-01-000/C=TP003-01.200 ELEMENTY HYDRAULIKI STEROWNICZEJ TECH-POL



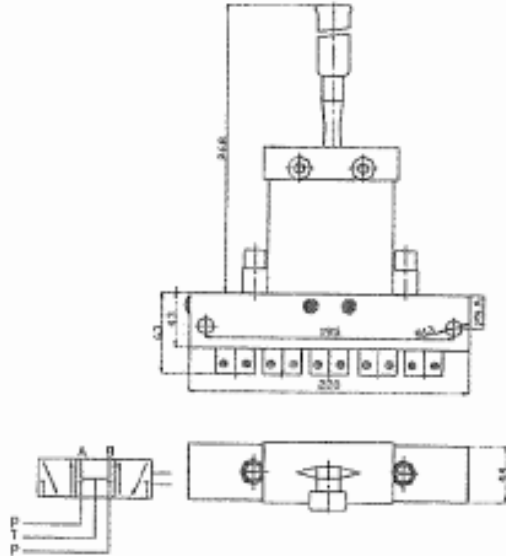
SWZ

Dostawa zespołów i elementów wykonawczych sterujących hydrauliką sterowniczą do sekcji obudów zmechanizowanych dla Oddziałów Polskiej Grupy Górniczej S.A. - nr grupy 295-15 / Nr sprawy 702600191

ES

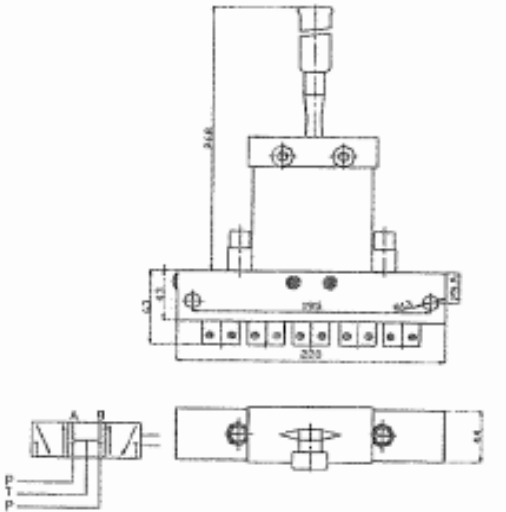
Zadanie nr 58 poz. 14:

ROZDZIELACZ 4XDROGOWY RB Q 8 32MPA TP004-01.000 ELEMENTY HYDRAULIKI STEROWNICZEJ



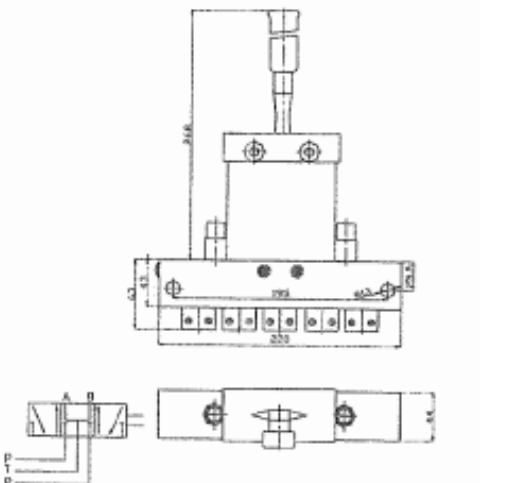
Zadanie nr 58 poz. 15:

ROZDZIELACZ HYDRAULICZNY 4XDROGOWY 3XPOŁOŻENIOWY RĘCZNY RH8/K2 Q 8 32MPA TP004-01.000/K2 DŹWIGNIA KRÓTKA PÓŁ POWRACAJĄCA ELEMENTY HYDRAULIKI STEROWNICZEJ TECH-POL



Zadanie nr 58 poz. 16:

ROZDZIELACZ HYDRAULICZNY 4XDROGOWY 3XPOŁOŻENIOWY RĘCZNY RH8/K2 Q 8 32MPA TP004-01.000/K2 DŹWIGNIA KRÓTKA PÓŁ POWRACAJĄCA WERSJA NIERDZEWNA ELEMENTY HYDRAULIKI STEROWNICZEJ TECH-POL



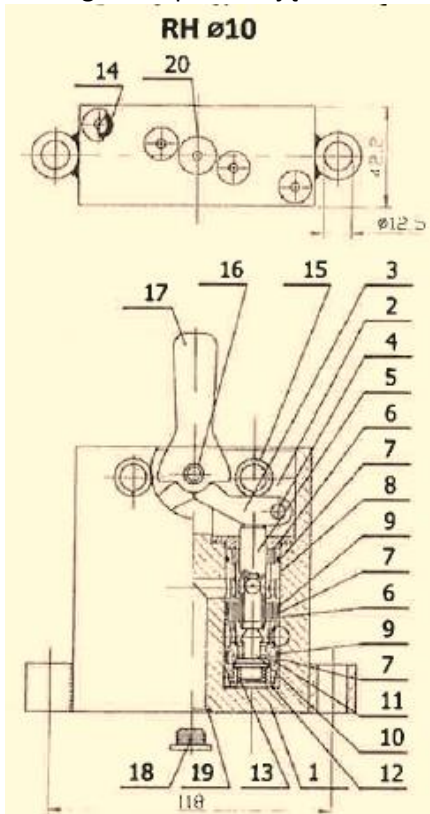
SWZ

Dostawa zespołów i elementów wykonawczych sterujących hydrauliką sterowniczą do sekcji obudów zmechanizowanych dla Oddziałów Polskiej Grupy Górnicznej S.A. - nr grupy 295-15 / Nr sprawy 702600191

ES

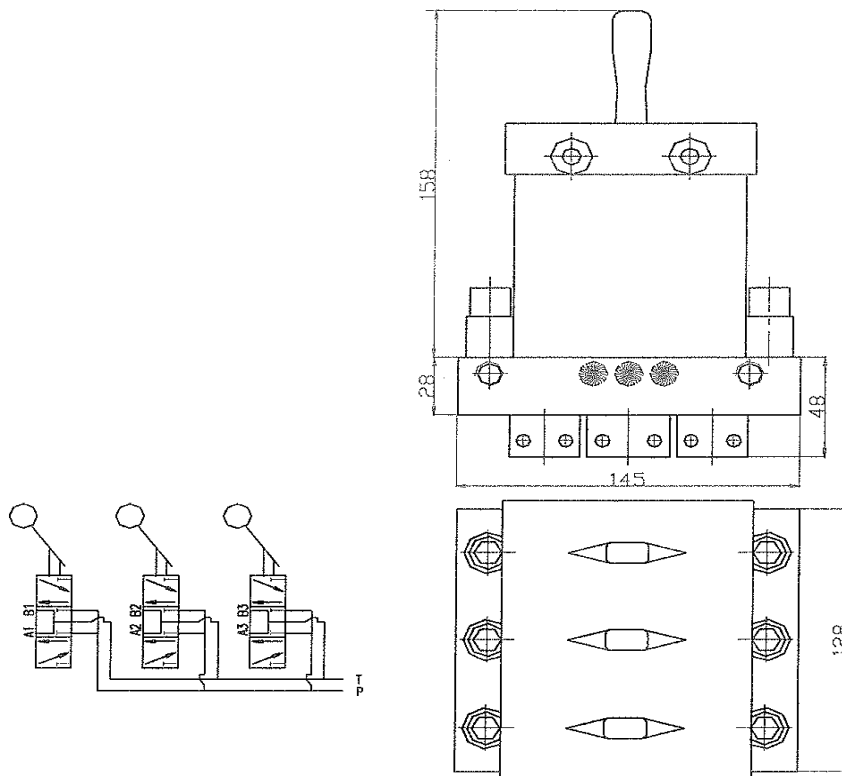
Zadanie nr 58 poz. 17:

ROZDZIELACZ HYDRAULICZNY 4XDROGOWY 3XPOŁOŻENIOWY RĘCZNY RH10/K1 Q 10 32MPA TP004-01.000/K1 DŹWIGNIA KRÓTKA NIEPOWRACAJĄCA ELEMENTY HYDRAULIKI STEROWNICZEJ TECH-POL – dźwignia niepowracająca



Zadanie nr 58 poz. 18:

BLOK ROZDZIELACZY RB3 A/1 35MPA TP004-01.013 STAL WĘGLOWA ELEMENTY HYDRAULIKI STEROWNICZEJ TECH-POL



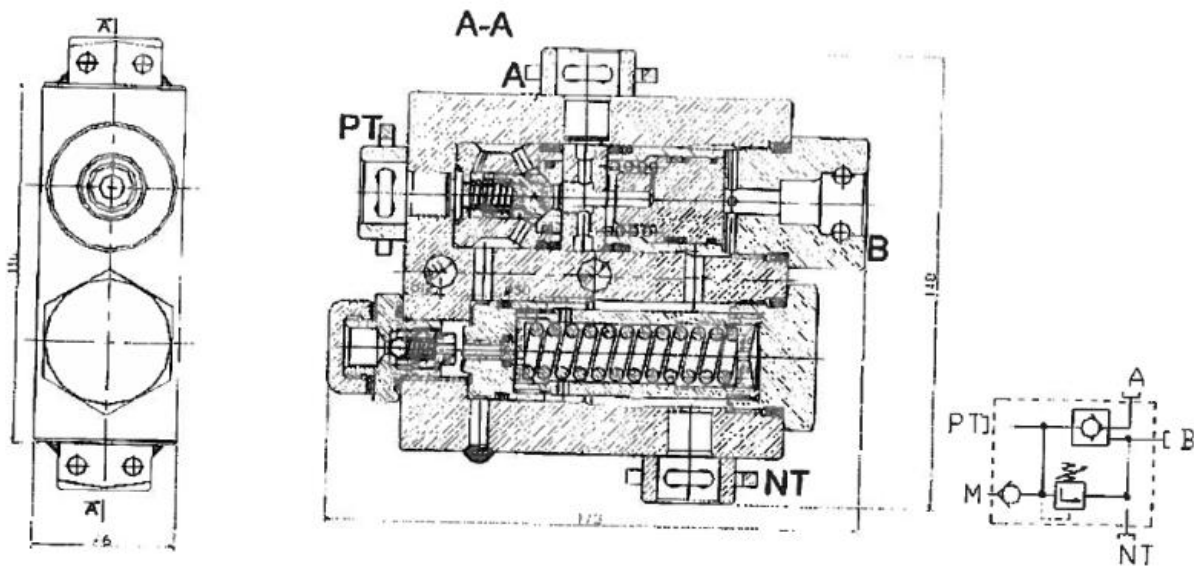
SWZ

Dostawa zespołów i elementów wykonawczych sterujących hydrauliką sterowniczą do sekcji obudów zmechanizowanych dla Oddziałów Polskiej Grupy Górniczej S.A. - nr grupy 295-15 / Nr sprawy 702600191

ES

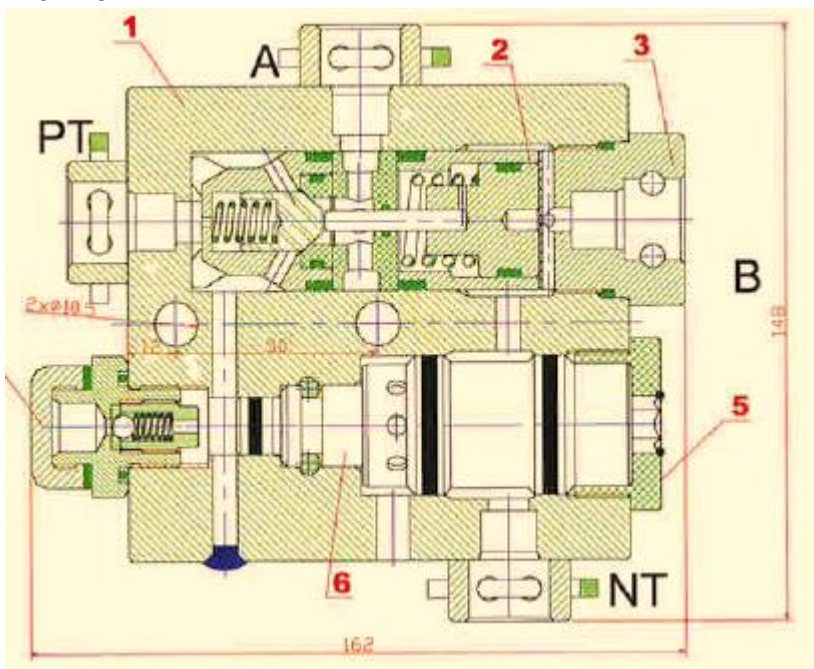
Zadanie nr 58 poz. 19

BLOK ZAWOROWY POJEDYNCZY BZF1/A2 25-48/8A 25-48MPa Q 8 PRZYŁĄCZE GNIAZDO STECKO DN10 TP005-01.000 ELEMENTY HYDRAULIKI STEROWNICZEJ TECH-POL



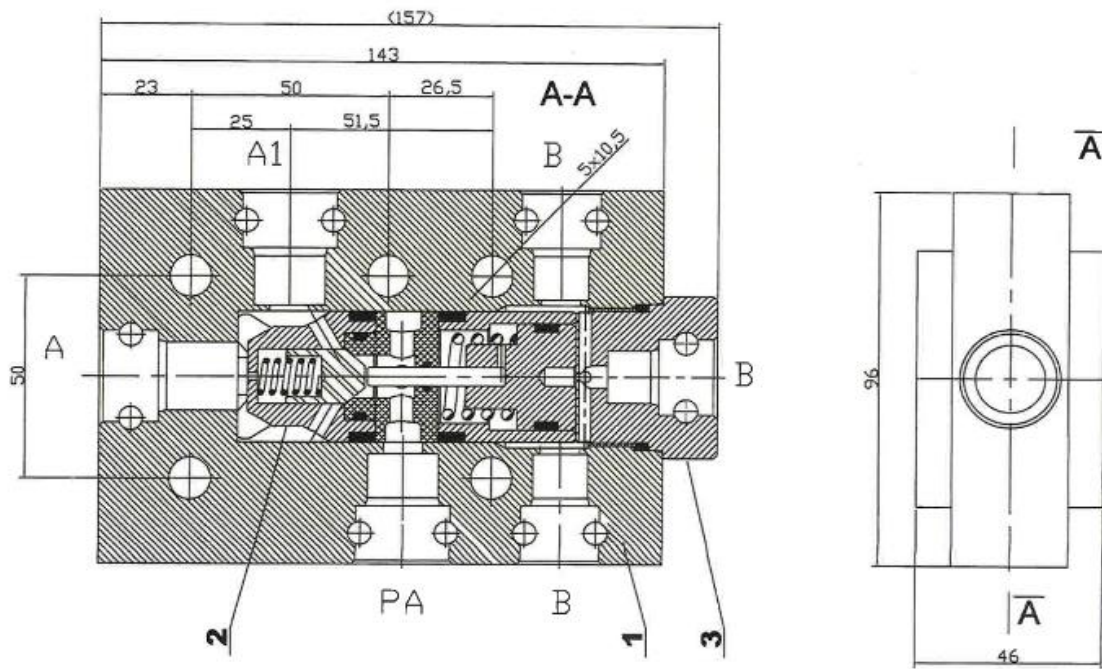
Zadanie nr 58 poz. 20:

BLOK ZAWOROWY POJEDYNCZY BZF1/A 32MPa ZAKRES NAS. 25-50MPa Q 8 RODZAJ PRZYŁĄCZA GNIAZDO STECKO DN10 TP005-02.000 STAL WĘGLOWA ELEMENTY HYDRAULIKI STEROWNICZEJ TECH-POL



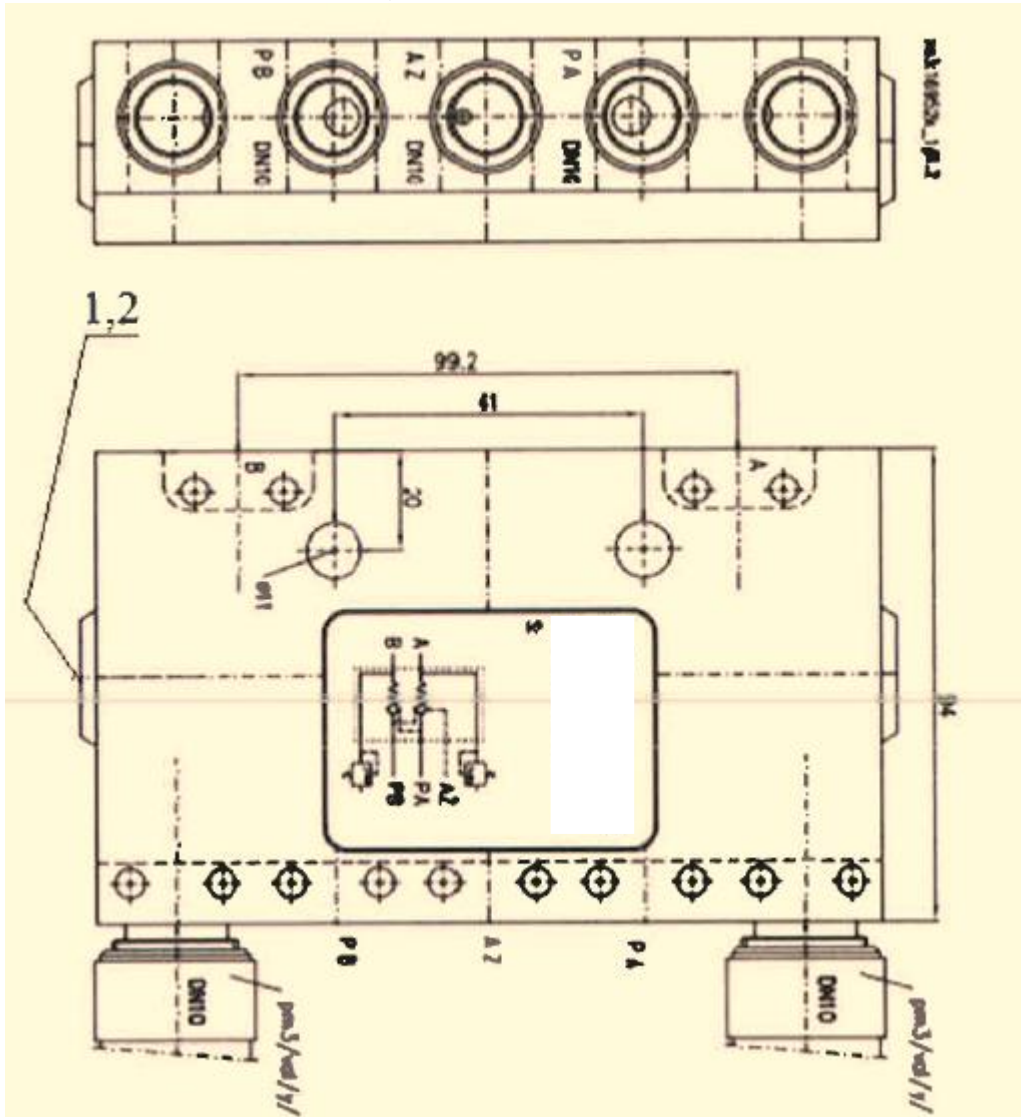
Zadanie nr 58 poz. 26

BLOK ZAWOROWY POJEDYNCZY BZF1 DN10/50/III 50MPa TP033-02.900/A STAL WĘGLOWA
ELEMENTY HYDRAULIKI STEROWNICZEJ TECH-POL



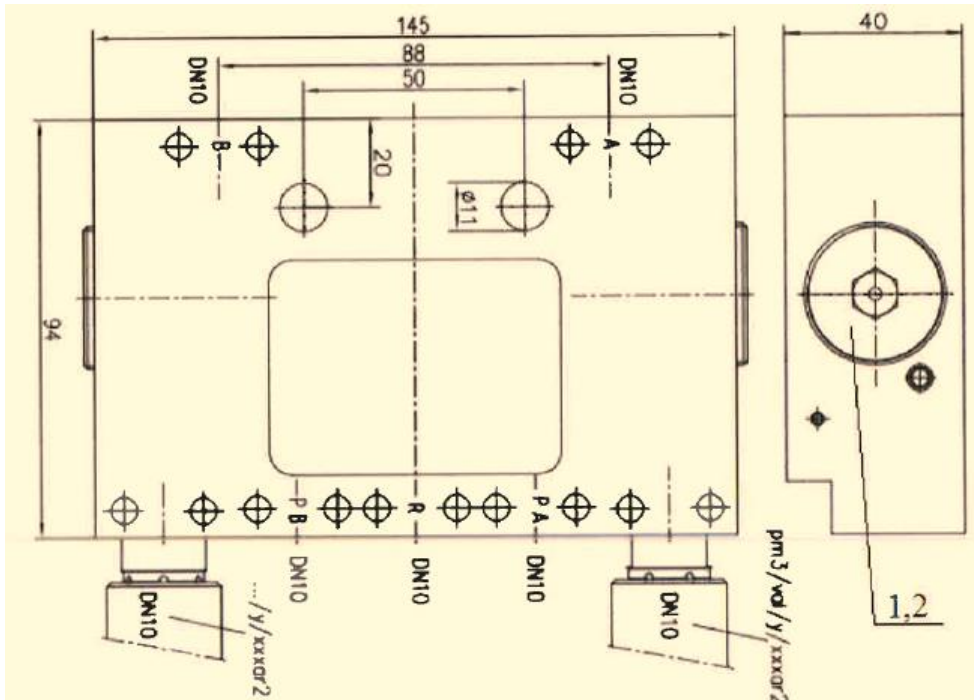
Zadanie nr 58 poz. 28:

ZAWÓR ZWROTNY STEROWANY PODWÓJNY DN10 35MPa PRZYŁĄCZE STECKO GNAZDOWE 7XDN10
PM3/VAL/POC/2X10SH STAL WĘGLOWA ELEMENTY HYDRAULIKI STEROWNICZEJ DEHAK=MARCO



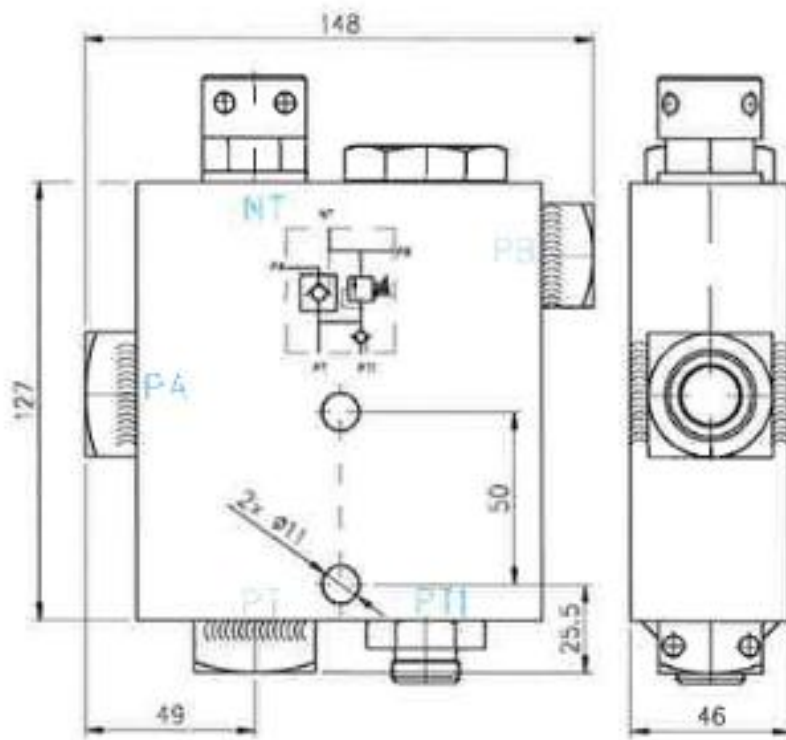
Zadanie nr 58 poz. 29:

ZAWÓR ZWROTNY STEROWANY PODWÓJNY DN10 35MPa PRZYŁĄCZE STECKO GNIAZDOWE 7XDN10 PM3/VAL/POC/2X10SI.RT STAL WĘGLOWA (DO STEROWANIA PODPORĄ STROPNICY) ELEMENTY HYDRAULIKI STEROWNICZEJ DEHAQ=MARCO



Zadanie nr 58 poz. 35

ZAWÓR ZWROTNY STEROWANY Q 8 35MPa RODZAJ PRZYŁĄCZA STECKO GNIAZDO DN10 0801.3005.0104 STAL WĘGLOWA ELEMENTY HYDRAULIKI STEROWNICZEJ EHS



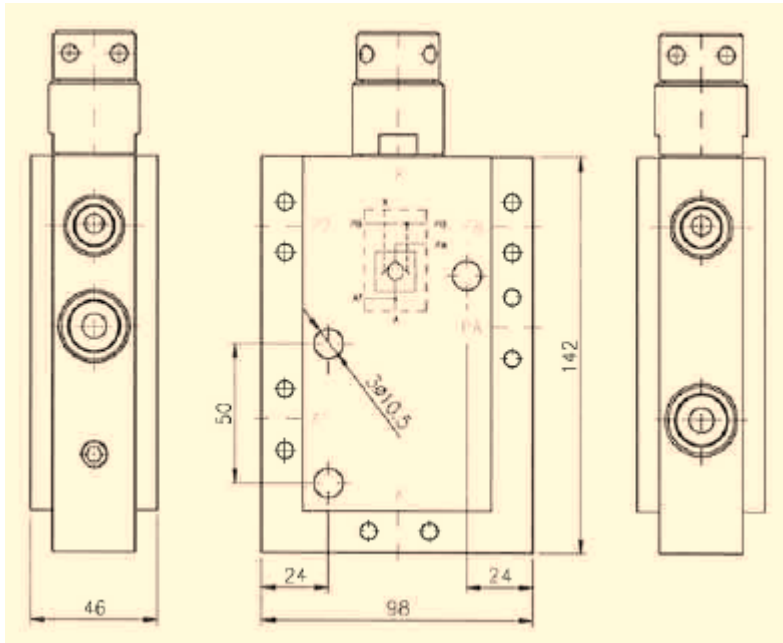
SWZ

Dostawa zespołów i elementów wykonawczych sterujących hydrauliką sterowniczą do sekcji obudów zmechanizowanych dla Oddziałów Polskiej Grupy Górniczej S.A. - nr grupy 295-15 / Nr sprawy 702600191

ES

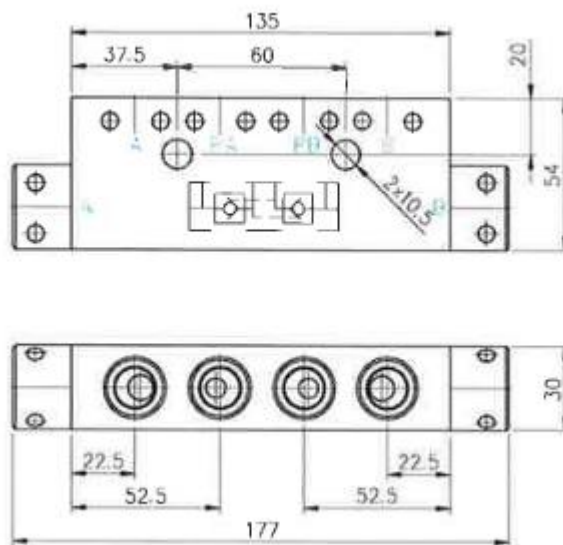
Zadanie nr 58 poz. 38:

ZAWÓR ZWROTNY STEROWANY Q 8 35MPa RODZAJ PRZYŁĄCZA STECKO GNAZDO DN10
0801.3009.0608 STAL NIERDZEWNA ELEMENTY HYDRAULIKI STEROWNICZEJ EHS



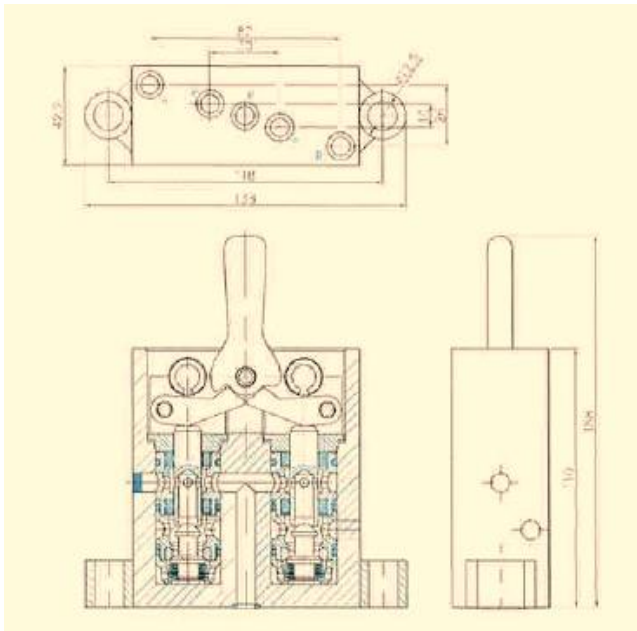
Zadanie nr 58 poz. 39

ZAWÓR ZWROTNY STEROWANY PODWÓJNY Q 8 35MPa RODZAJ PRZYŁĄCZA STECKO GNAZDO DN10
0802.2004.2202 STAL NIERDZEWNA ELEMENTY HYDRAULIKI STEROWNICZEJ EHS



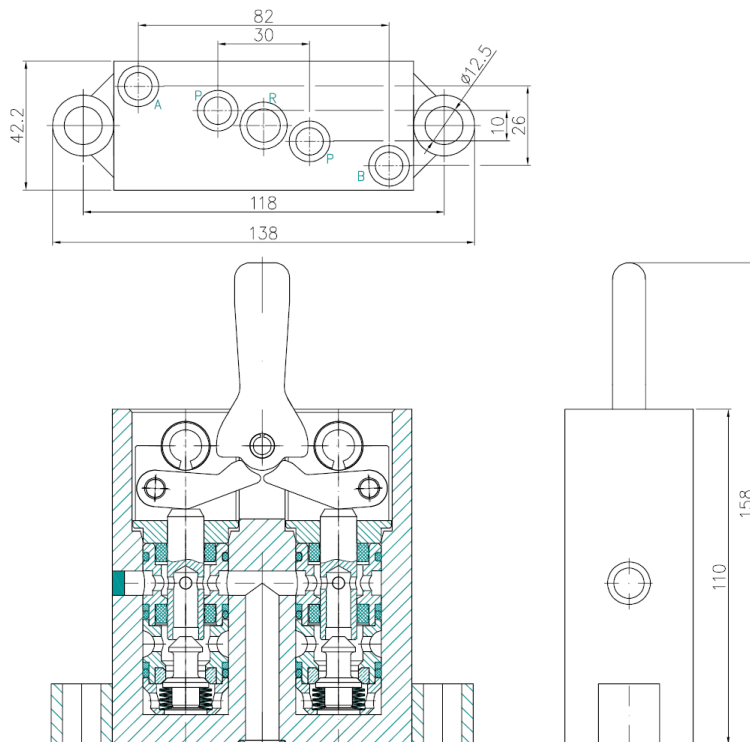
Zadanie nr 58 poz. 40:

ROZDZIELACZ HYDRAULICZNY 4XDROGOWY STEROWANY RĘCZNIE RR4-08/35-K-P Q 8 DN-10 35MPA
0930.0200.0301 DŹWIGNIA KRÓTKA BLOKADA JEDNOSTRONNA STAL WĘGLOWA ELEMENTY
HYDRAULIKI STEROWNICZEJ EHS



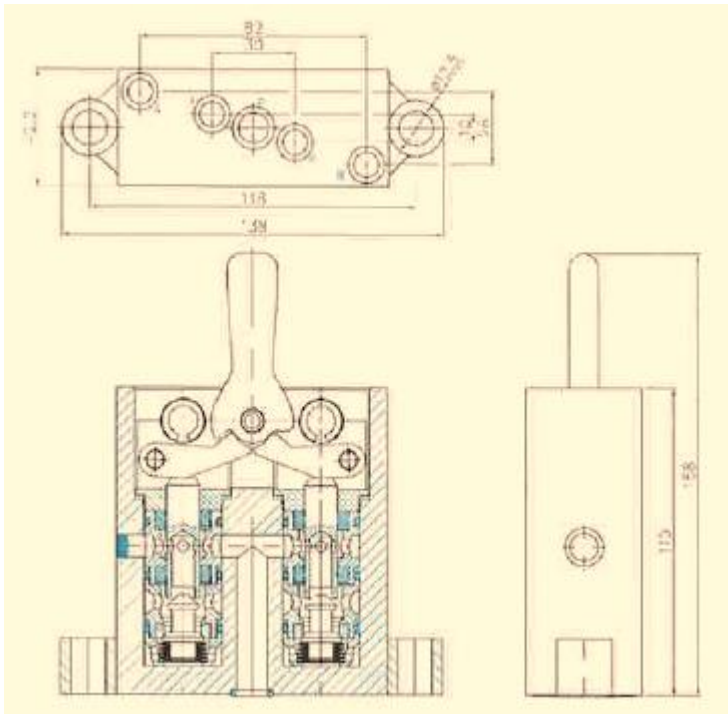
Zadanie nr 58 poz. 41:

ROZDZIELACZ HYDRAULICZNY 4XDROGOWY STEROWANY RĘCZNIE RR4-10/35-K-P Q 10 DN-12 35MPA
0930.0300.0101 DŹWIGNIA KRÓTKA POWRACAJĄCA STAL WĘGLOWA ELEMENTY HYDRAULIKI
STEROWNICZEJ EHS



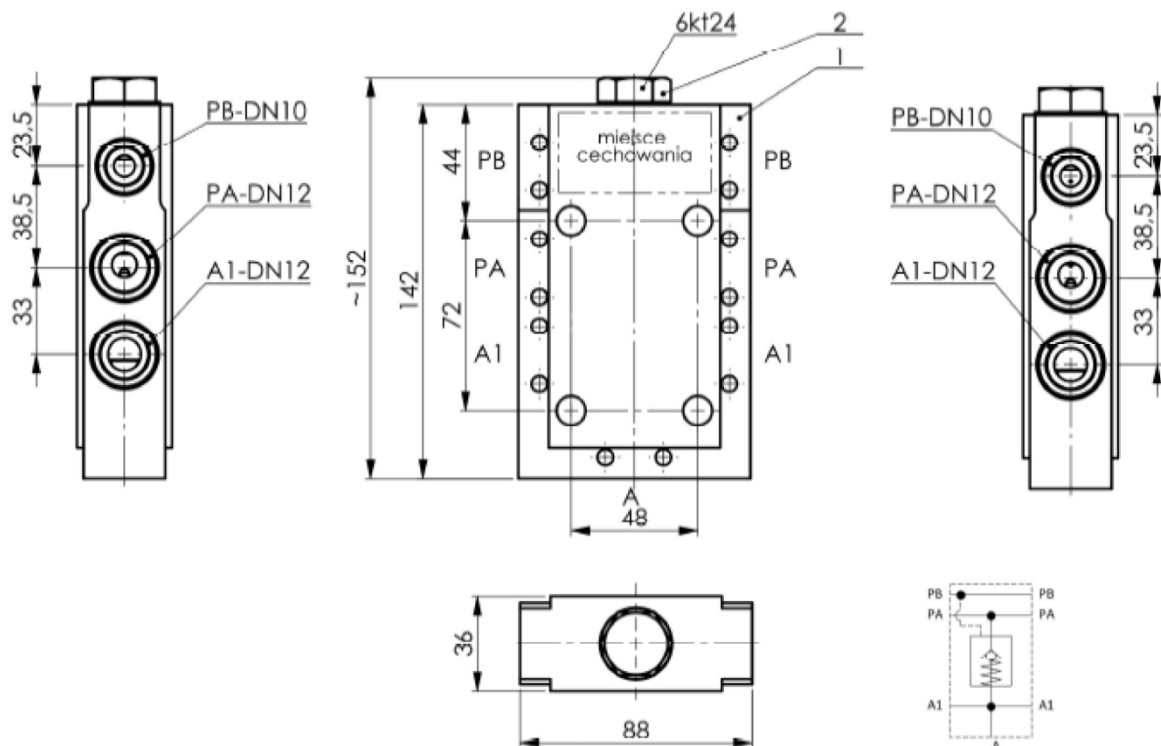
Zadanie nr 58 poz. 42:

ROZDZIELACZ HYDRAULICZNY 4XDROGOWY STEROWANY RĘCZNIE RR4-10/35-K Q 10 DN-12 35MPa
0930.0300.0301 DŹWIGNIA KRÓTKA BLOKADA JEDNOSTRONNA STAL WĘGLOWA ELEMENTY
HYDRAULIKI STEROWNICZEJ EHS



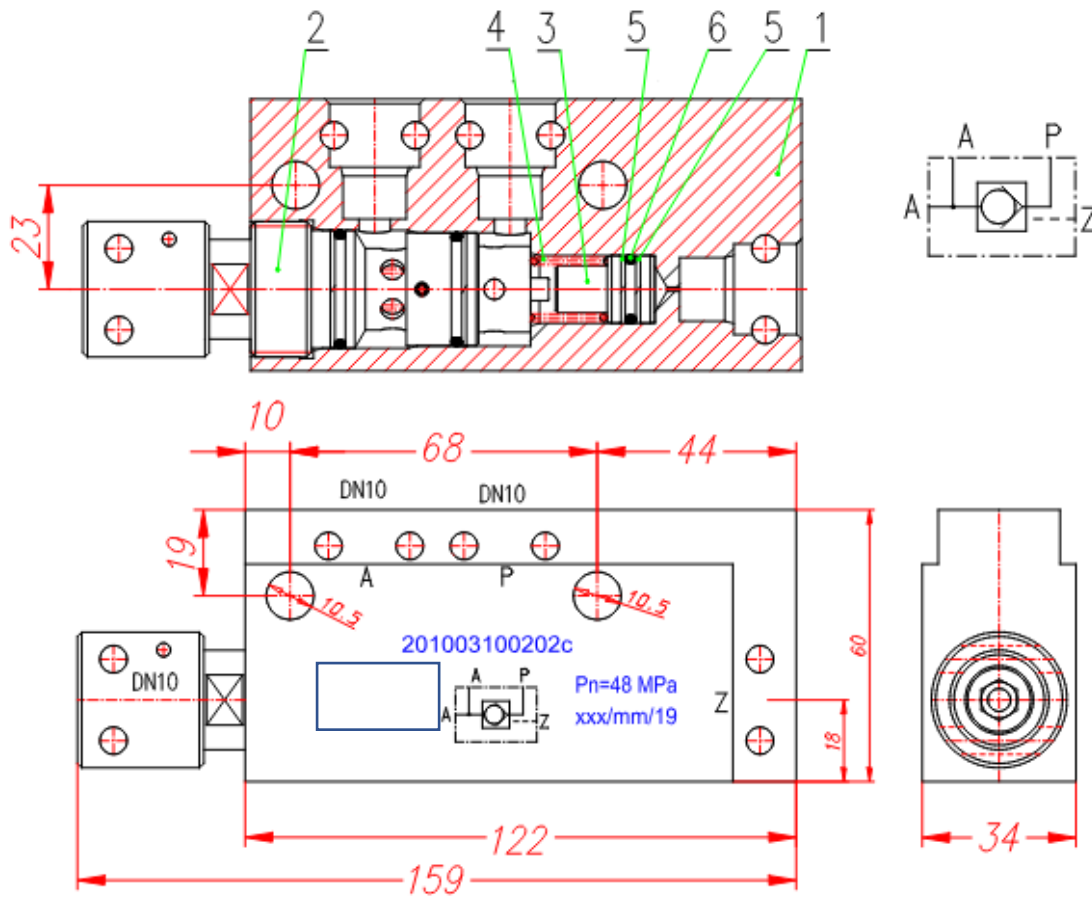
Zadanie nr 58 poz. 49:

ZAWÓR ZWROTNY STEROWANY POJEDYNCZY FPOCV-DN12S-8-50D DN12 50MPa PRZYŁĄCZE STECKO
GNAZDO GNAZDO 458.058.12.60/2 WYK.2 ELEMENTY HYDRAULIKI STEROWNICZEJ
DAMS/FAMUR/GRENEVIA



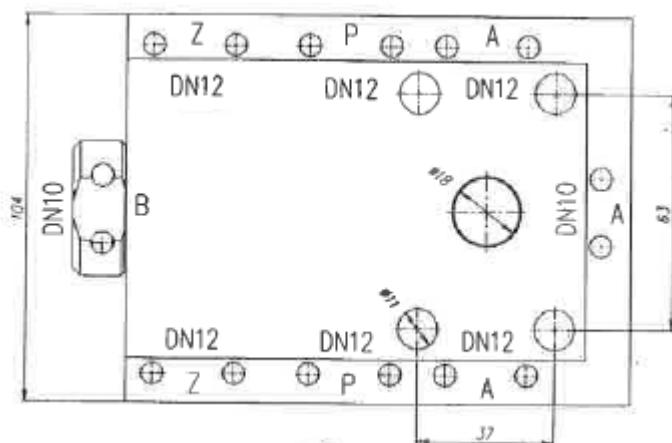
Zadanie nr 58 poz. 50

BLOK ZAWOROWY POJEDYNCZY DN10 48MPa 2010.0310.0202 ELEMENTY HYDRAULIKI STEROWNICZEJ CENTRUM HYDRAULIKI BYTOM



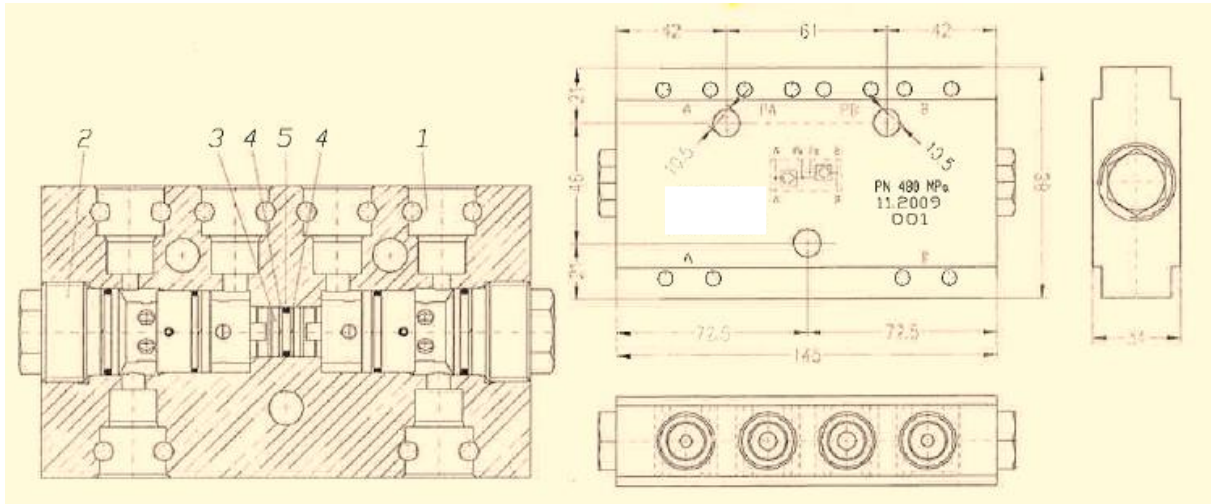
Zadanie nr 58 poz. 51:

BLOK ZAWOROWY POJEDYNCZY DN12 48MPa 2010.0312.0502-3A ELEMENTY HYDRAULIKI STEROWNICZEJ CENTRUM HYDRAULIKI BYTOM



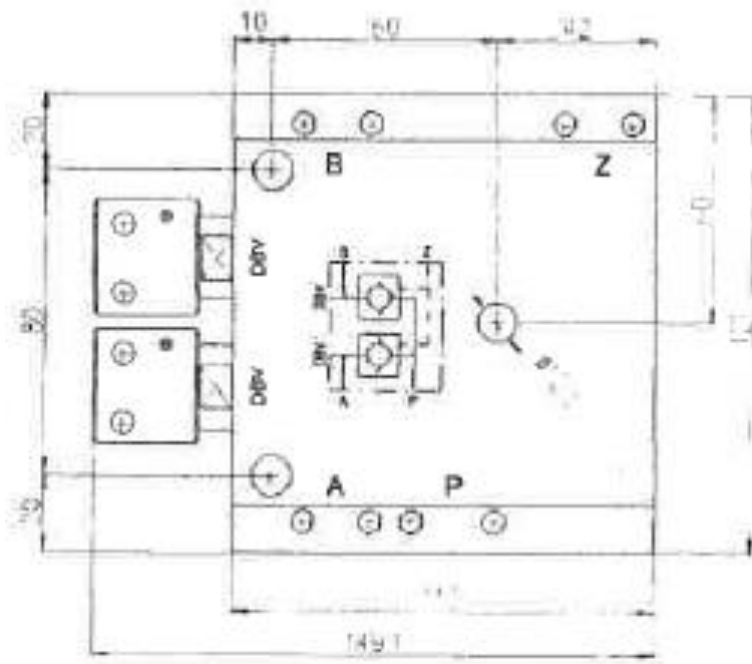
Zadanie nr 58 poz. 52:

BLOK ZAWOROWY PODWÓJNY DN10 48MPa 2010.0410.0101 ELEMENTY HYDRAULIKI STEROWNICZEJ CENTRUM HYDRAULIKI BYTOM



Zadanie nr 58 poz. 53:

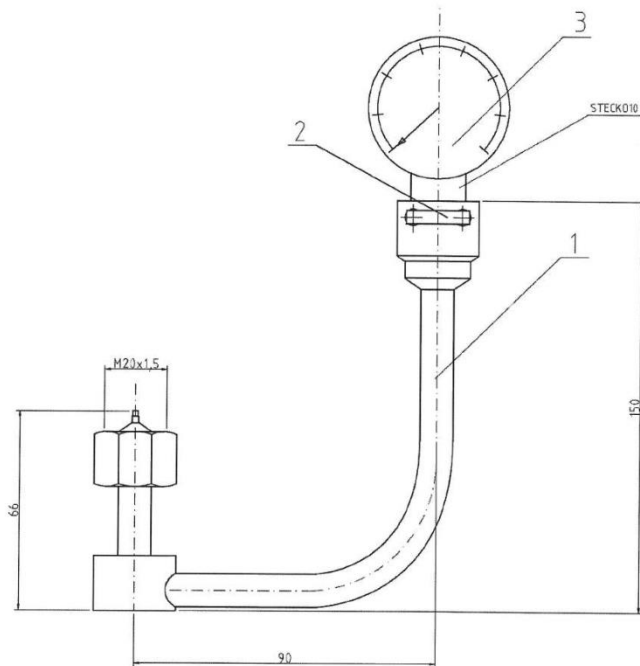
BLOK ZAWOROWY BLIŹNIACZY DN10 48MPa 2010.0510.0101 ELEMENTY HYDRAULIKI STEROWNICZEJ CENTRUM HYDRAULIKI BYTOM



Zadanie nr 58 poz. 54:

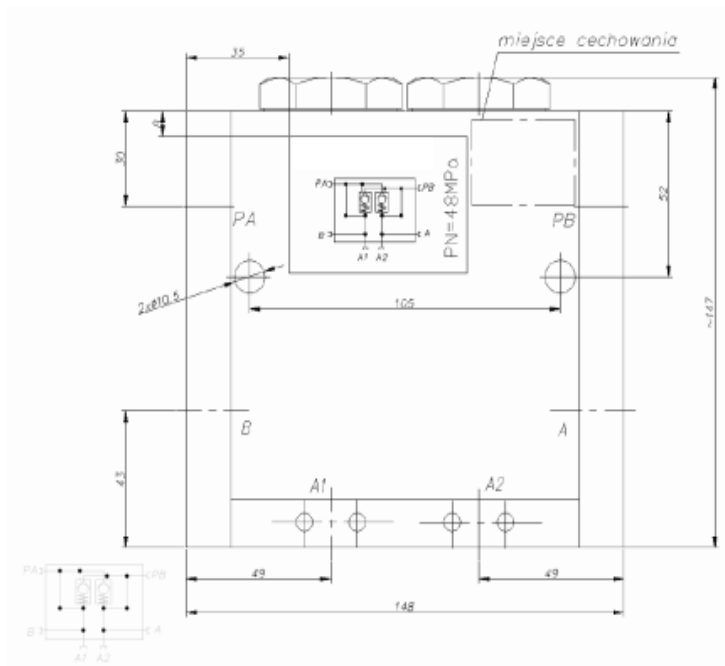
WSKAŹNIK CIŚNIENIA MANOMETRYCZNY OGUMOWANY MWC-01L M-40 0-60MPa R/G M20X1,5
STECKO DN10 TYPU "L" PRZYŁĄCZE L-150/92 WSTRZAŚOODPORNY ODLEGŁOŚCIOWY

Manometryczny wskaźnik ciśnienia MWC - 01 L



Zadanie nr 58 poz. 62:

AWÓR ZWROTNY STEROWANY ZSII N Q 10 10-48MPa ZS321-00.00.000/A/N 2XGNIAZDO STAL
NIERDZEWNA ELEMENTY HYDRAULIKI STEROWNICZEJ GEORYT



Zadanie nr 58 poz. 66:

ZAWÓR ZWROTNY STEROWANY FPOCV-DN12S-10-50G Q 2XDN10+3XDN12 (GN) 50MPa ZS313-00.00.000/1-B(N) STAL NIERDZEWNA ELEMENTY HYDRAULIKI STEROWNICZEJ GEORYT/FAMUR

